

ENMIENDA N° 1

San Salvador, 7 de junio de 2022

El Ministerio de Salud, a través del Área de Adquisiciones y Contrataciones de la UNIDAD DE GESTIÓN DEL PROGRAMA, de conformidad al *numeral 2.25 Claridad de los Documentos de Licitación de las Políticas para la Adquisición de Bienes y Obras Financiados por el Banco Interamericano de Desarrollo GN-2349-15*, informa a todas las personas (naturales y jurídicas) que obtuvieron los documentos de la Comparación de Precios del proceso N° PRIDESII-371-CP-O-MINSAL denominado “READECUACIÓN Y REMODELACIÓN DE LAS INSTALACIONES DEL ALMACÉN REGIONAL DE SALUD DEL ÁREA METROPOLITANA DE SAN SALVADOR Y EL CENTRO NACIONAL DE BIOLÓGICOS”, que se ha realizado ENMIENDA N°1 al Documento, producto de consultas efectuadas por posibles participantes, como se detalla a continuación:

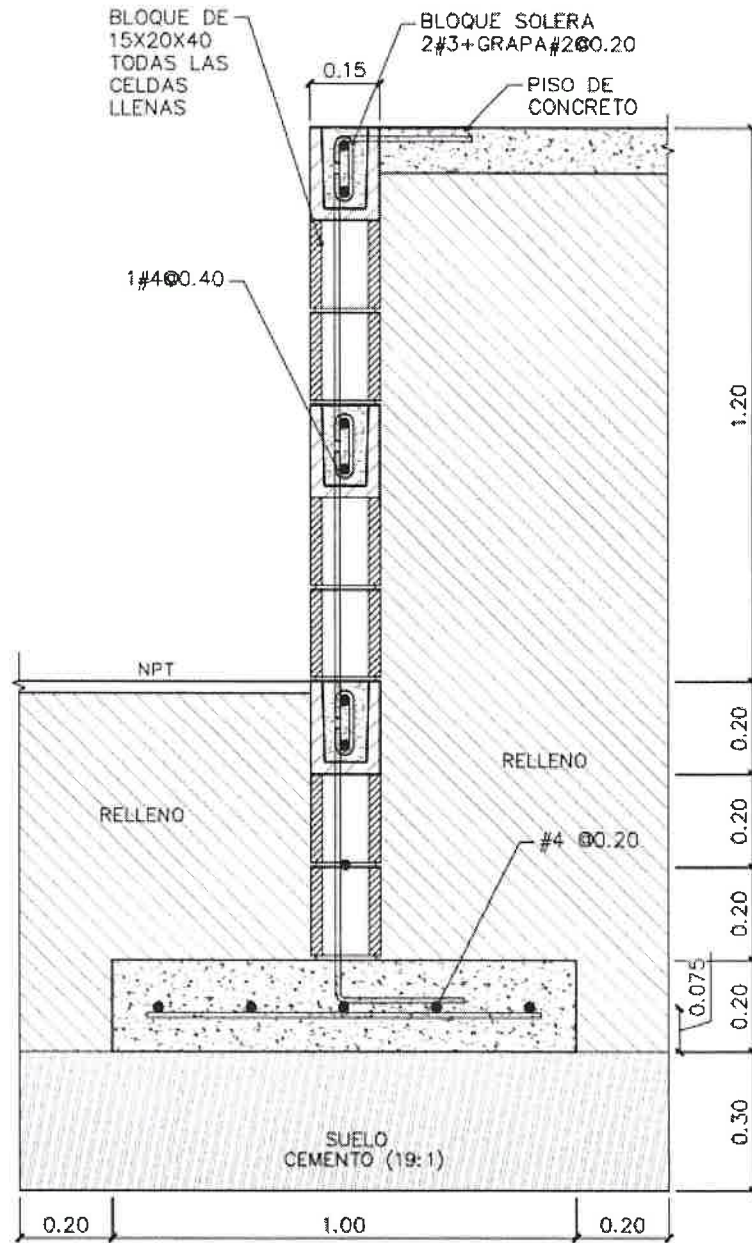
N°	Como dice el Documento de Comparación de Precios	Como debe decir el Documento de Comparación de Precios
1	No incluye detalle de estructuras para MM-1	Se ha incorporado detalle de estructuras para MM-1
2	En el plano E-04 detalles estructurales de pared, para el detalle de PR no se especifica la altura del estrato de suelo cemento.	Se adjunta el detalle complementado con sus acotamientos.

Esta enmienda formará parte integral del documento de Comparación de Precios, el resto del contenido se mantiene inalterado.


DRA. BERTHA PATRICIA FIGUEROA DE QUINTEROS
Coordinadora de la UGP-PRIDESII



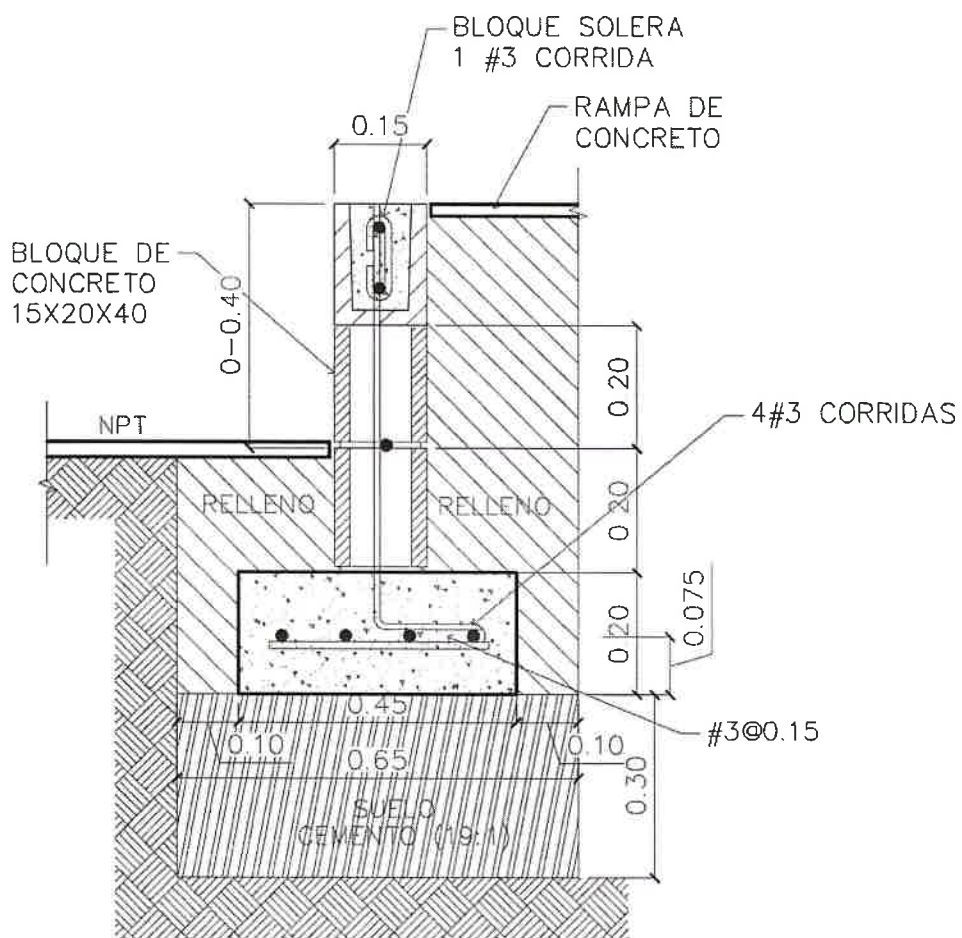
1. Detalle estructuras para MM-1 en plano E-02



DETALLE MM-1
MUELLE DE DESCARGA
Esc 1:15

Se adjunta el detalle y se ha agregado en la hoja 22 (E-04) DETALLES ESTRUCTURALES DE PAREDES Y TECHOS

2. Se adjunta el detalle complementado con sus acotamientos y se ha incluido también en la hoja 22 (E-04)



DETALLE PR

MUELLE DE DESCARGA
Esc 1:15