

CONDICIONES GENERALES

PROYECTO:

***“OBRAS DE MEJORA DE SISTEMAS DE MANEJO
AMBIENTAL EN 30 ESTABLECIMIENTOS DE SALUD
DEL MINISTERIO DE SALUD DE LOS
DEPARTAMENTOS DE SONSONATE Y
AHUACHAPAN”***

CONTENIDO

1. CONDICIONES GENERALES.....	3
1.1. ANTECEDENTES.	3
1.2. OBJETO.	3
1.3. ALCANCE DEL TRABAJO.	3
1.3.1 PERMISOS	4
1.4 UBICACIÓN.	4
2. DESCRIPCIÓN DEL PROYECTO	7
2.1 CELDA DE SEGURIDAD PARA DESECHOS BIOINFECCIOSOS.....	8
2.2 CONSTRUCCIÓN DE CASSETAS CON EQUIPO PRODUCTOR DE HIPOCLORITO DE SODIO (PURLAGUA)	8
2.3 CASSETAS DE ALMACENAMIENTO TEMPORAL PARA DESECHOS COMUNES	9
2.4 BODEGAS PARA ALMACENAMIENTO DE PRODUCTOS QUÍMICOS.....	9
2.5 SISTEMA DE TRATAMIENTO DE AGUAS RESIDUALES.	10
3. PLAZO DE EJECUCIÓN DEL PROYECTO.....	11
4. INFORMES PARA PAGO DE ESTIMACION.	12
5. EN LA ETAPA DE CONSTRUCCIÓN.	12
6. RECEPCION DE LOS TRABAJOS.	12
6.1 RECEPCIÓN PROVISIONAL.	12
6.2 PLAZOS DE REVISIÓN.	13
6.3 RECEPCIÓN FINAL.	13
7. LIQUIDACION DEL CONTRATO.....	13
8. INDICACIÓN GENERAL.	14
9. FORMA DE PAGO.	14
10. OBLIGACIONES Y RESPONSABILIDADES DEL CONTRATISTA.	15
10.1 OBLIGACIONES.....	15
10.2 RESPONSABILIDADES.	15
10.3 PLAN DE GESTIÓN AMBIENTAL Y SOCIAL (PGAS).	16
10.3.1 REQUISITOS MEDIO AMBIENTALES, SOCIALES Y DE SEGURIDAD Y SALUD EN EL TRABAJO (ASSS) A INCLUIR EN EL PGAS.....	16
10.3.2 CONTENIDO SUGERIDO PARA UNA POLÍTICA AMBIENTAL Y SOCIAL.....	16
10.3.3 CONTENIDO MÍNIMO DE LOS REQUISITOS ASSS.....	17
10.3.4 MEDIDAS A IMPLEMENTAR EN OBRA PARA PREVENCIÓN DEL COVID 19.	19
11. NORMAS DE SEGURIDAD E HIGIENE.	19
12. CUADRO DE EVALUACION DE LAS EMPRESAS Y/O PERSONAS NATURALES PARTICIPANTES PARA LA CONSTRUCCION Y REPARACION DE OBRAS MENORES DE SANEAMIENTO.	22

1. **CONDICIONES GENERALES.**

1.1. **ANTECEDENTES.**

El Ministerio de Salud, a través del Programa Integrado de Salud (PRIDES II) impulsa el Fortalecimiento en Infraestructura y Equipamiento en la Red de Servicios de Salud, dando cumplimiento al mandato constitucional de garantizar el acceso a los servicios de salud como un derecho humano fundamental, con el fin de mejorar las condiciones de vida de la población a través de la implementación de diferentes proyectos orientados a mejorar la infraestructura de Salud en los tres niveles de atención.

Para hacer realidad las obras contempladas en el marco del Proyecto PRIDES II, el MINSAL ha conformado la Unidad Gestora de Proyectos (UGP), que será la encargada de Coordinar todas las actividades encaminadas a la implementación de los alcances definidos en el contrato de préstamo suscrito entre el Gobierno de El Salvador y el BID, y cuyos Componentes 1 y 2 corresponden a los proyectos de infraestructura a ejecutar. Para operativizar la implementación de los mismos la UGP se ha constituido un Área de Infraestructura, la cual está conformada por un equipo de profesionales especializados con amplia experiencia en edificaciones hospitalarias. Al frente de este equipo se designó a un Coordinador de Infraestructura, cuyo trabajo esencial es dirigir los diferentes procesos orientados a viabilizar y ejecutar todas las intervenciones en Infraestructura y Equipamiento contempladas en los Componentes 1 y 2 del Programa.

Componente 1: Fortalecimiento de la Red de Atención Ambulatoria.

El objetivo de este componente es apoyar la consolidación del modelo de atención ambulatoria en red.

A nivel nacional, se trabajará en la normalización del sistema de manejo de aguas residuales y residuos bio-infecciosos en 350 UCSF que permita el cumplimiento de la normativa nacional y reduzca los riesgos para los usuarios.

Para dar cumplimiento a lo anterior se llevarán a cabo obras menores de saneamiento en 30 UCSF ubicadas en los departamentos de Sonsonate y Ahuachapán.

1.2. **OBJETO.**

El presente proceso comprende la contratación de los trabajos para las: **“OBRAS DE MEJORA DE SISTEMAS DE MANEJO AMBIENTAL EN 30 ESTABLECIMIENTOS DE SALUD DEL MINISTERIO DE SALUD DE LOS DEPARTAMENTOS DE SONSONATE Y AHUACHAPAN”**

1.3. **ALCANCE DEL TRABAJO.**

Las obras se construirán dentro de las unidades de salud de acuerdo con la necesidad de cada una, en los términos, condiciones y requerimientos indicados en estos documentos.

Se realizará la intervención en cada UCSF indicado en planos con la particularidad que el funcionamiento de estos establecimientos se mantendrá durante su ejecución, por lo que se deberá realizar un trabajo apegado al plan de contingencia para las intervenciones, proyectado por las jefaturas de cada establecimiento a intervenir. Será responsabilidad del Contratista llevar a cabo las obras necesarias de protección y de control de ruido y polvo para cada una de las actividades solicitadas en el Formulario de Oferta.

Dentro de las obras a ejecutar en los 30 establecimientos de salud, de acuerdo a la necesidad de cada uno se encuentran:

- a. Construcción de Casetas con equipo productor de Hipoclorito de Sodio (Puriagua)
- b. Construcción de Celdas de seguridad para desechos bioinfecciosos
- c. Construcción caseta almacenamiento temporal desechos bioinfecciosos
- d. Construcción de Casetas de almacenamiento temporal para desechos comunes
- e. Construcción de Bodegas para almacenamiento de productos químicos
- f. Suministro e Instalación de planta de tratamiento tipo paquete (Ver Especificaciones Técnicas)
- g. Reparación de daños a infraestructura de celda de seguridad
- h. Rehabilitación de celdas de seguridad.
- i. Reparaciones varias: Demoliciones, pisos, aceras, accesos, entre otros.

El Contratista será responsable de que las obras se desarrollen en forma eficiente dentro de las limitaciones de tiempo, costo, calidad y términos contractuales, tomando en consideración la aplicación de las correspondientes acciones de protección, seguridad e higiene laboral.

Para la realización del proyecto, el Contratista deberá elaborar planos de taller de las intervenciones requeridas y necesarias previo a su proceso constructivo, en complemento a los planos constructivos proporcionados y las Especificaciones Técnicas que forman parte de estos documentos.

La ejecución de los trabajos de construcción con que cuenta el proyecto se desarrollará de manera integral por lo que el Contratista será el responsable de proporcionar todos los insumos, servicios, materiales, mano de obra y subcontratos necesarios para que la obra sea ejecutada y finalizada tal como se requiere.

Se entiende que el Contratista conoce y acepta cada una de las cláusulas contenidas en estos documentos, comprometiéndose además a apegarse a las observaciones e indicaciones dadas por la Supervisión y el encargado de la Administración de Contrato designado por el MINSAL-UGP.

El Oferente contará con la siguiente información que entregará el Contratante, los cuales son parte de estos documentos:

1. Especificaciones Técnicas
2. Formulario de Oferta.
3. Planos Constructivos.

1.3.1 PERMISOS

En lo concerniente a los tramites y permisos previos a las actividades de construcción, el propietario entregara al contratista dichos documentos. Sin embargo, se aclara que los permisos complementarios que se generen durante la etapa de ejecución del proyecto serán gestionados y cancelados por el contratista. Sera obligación del contratista tramitar y gestionar el permiso de construcción, intervención o remodelación con la alcaldía municipal o la entidad que gestione dicho permiso.

Si en el caso existiera la necesidad de realizar algún otro permiso será obligación del contratista gestionarlo y cancelarlo para la debida ejecución del proyecto.

Se entiende que el Contratista conoce y acepta cada una de las cláusulas contenidas en estos documentos, comprometiéndose además a apegarse a las observaciones e indicaciones dadas por la Supervisión y el encargado de la Administración de Contrato designado por el MINSAL-UGP.

El Oferente contará con la siguiente información que entregará el Contratante, los cuales son parte de estos documentos:

2. Especificaciones Técnicas.
3. Formulario de Oferta.
4. Planos Constructivos.

1.4 UBICACIÓN.

Los establecimientos a intervenir, son 30 Unidades de Salud que se encuentran ubicadas en los departamentos de Sonsonate y Ahuachapán.

El oferente podrá presentar interés de participar en la intervención de todas las Unidades de Salud ubicada en los Departamentos de Sonsonate y Ahuachapán, ofertando por la totalidad de las 30 UCSF contenidas en este documento, tal como se lista a continuación:

No.	DEPARTAMENTO	UCSF	DIRECCION	OBRAS A REALIZAR
1	SONSONATE	ARMENIA	Municipio de Armenia, entre la 2a calle oriente y 2a avenida sur, en el departamento de Sonsonate.	1. Construcción caseta almacenamiento temporal desechos comunes.
2		SAN JOSE LA MAJADA	Carretera a los Naranjos, Cantón San José de la Majada, Juayúa, departamento de Sonsonate.	1. Construcción de caseta Puriagua. 2. Obras de reparación en celda de seguridad
3		SALCOATITAN	Contiguo a la Alcaldía Municipal, frente al parque central Barrio El Rosario, Salcoatitán, departamento de Sonsonate.	1. Construcción de celda de seguridad para desechos bioinfecciosos.
4		METALIO	Colonia San José, Calle Principal, Cantón Metalío, Acajutla, departamento de Sonsonate.	1. Construcción caseta almacenamiento temporal desechos bioinfecciosos Construcción de bodega para productos químicos. 2. Obras de reparación en celda de seguridad
5		ISHUATAN	Calle Acachapa, Municipio de Santa Isabel Ishuatan, departamento de Sonsonate.	1. Rehabilitación de celda de seguridad, extracción de desechos.
6		SAN ANTONIO DEL MONTE	Contiguo a la Alcaldía Municipal de San Antonio del Monte, del departamento de Sonsonate.	1. Construcción de celda de seguridad para desechos bioinfecciosos.
7		SANTO DOMINGO DE GUZMAN	Calle Aidé Ramírez, Santo Domingo de Guzmán, departamento de Sonsonate.	1. Rehabilitación de celda de seguridad, extracción de desechos.
8		CUISNAHUAT	Calle a La Clínica, Municipio de <i>Cuisnahuat</i> , departamento de Sonsonate.	1. Rehabilitación de celda de seguridad, extracción de desechos.
9		SANTA CATARINA MASAHUAT	5a calle oriente, contiguo al salón del reino de los testigos de Jehová, Municipio de Santa Catarina Masahuat, departamento de Sonsonate.	1. Rehabilitación de celda de seguridad, extracción de desechos.
10		IZALCO	9ª calle poniente, Municipio de <i>Izalco</i> , departamento de Sonsonate.	1. Rehabilitación de celda de seguridad, extracción de desechos.
11		NAHULINGO	Avenida 23 de noviembre sur, a la par de iglesia Adventista Municipio de Nahulingo, departamento de Sonsonate.	1. Rehabilitación de celda de seguridad, extracción de desechos.

12		SONZACATE	Carretera CA-12, frente redondel monseñor Romero, municipio de Sonzacate, departamento de Sonsonate.	1. Rehabilitación de celda de seguridad, extracción de desechos.
13		CALUCO	Carretera SON04, municipio de Caluco, departamento de Sonsonate.	1. Rehabilitación de celda de seguridad, extracción de desechos.
14		SONSONATE	Boulevard Oscar Osorio, contiguo a FENADESAL, Municipio de Sonsonate, departamento de Sonsonate.	1. Construcción de bodega de productos inflamables y químicos
1	AHUACHAPAN	ATIQUIZAYA	Final Colonia San Manuel, Barrio El Calvario, Atiquizaya, departamento de Ahuachapán.	1. Construcción de caseta puriagua.
2		AHUACHAPAN	4ª Avenida norte, municipio de Ahuachapán departamento de Ahuachapán.	1. Construcción de caseta puriagua.
3		TACUBA	Boulevard El Calvario, Colonia Los Cerritos, Calle a Las Colinas, municipio de Tacuba, departamento de Ahuachapán.	1. Construcción de celda de seguridad para desechos bioinfecciosos.
4		APANECA	2ª. Av. Norte y 3ª. Calle Oriente, Barrio Santiago Apaneca casa #22, municipio de Apaneca, departamento de Ahuachapán.	1. Construcción de caseta puriagua.
5		JUJUTLA	Boulevard Las Flores, Carretera principal a Ataco, municipio de Jujutla, departamento de Ahuachapán.	1. Construcción de celda de seguridad para desechos bioinfecciosos.
6		LA HACHADURA	Carretera principal La Hachadura frente a ExTELECOM, 2 km. Antes de la frontera, departamento de Ahuachapán.	1. Tratamiento de aguas negras.
7		EL ZAPOTE	Cantón El Zapote, San Francisco Menéndez, departamento de Ahuachapán.	1. Construcción de caseta puriagua.
8		GARITA PALMERA	Entrada a la plazuela, Cantón Garita Palmera Calle Principal, departamento de Ahuachapán.	1. Construcción de celda de seguridad para desechos bioinfecciosos.
9		SAN FRANCISCO MENENDEZ	Calle principal, frente a Alcaldía contiguo a parque Municipal, San Francisco Menéndez, departamento de Ahuachapán.	1. Construcción caseta almacenamiento temporal desechos bioinfecciosos.

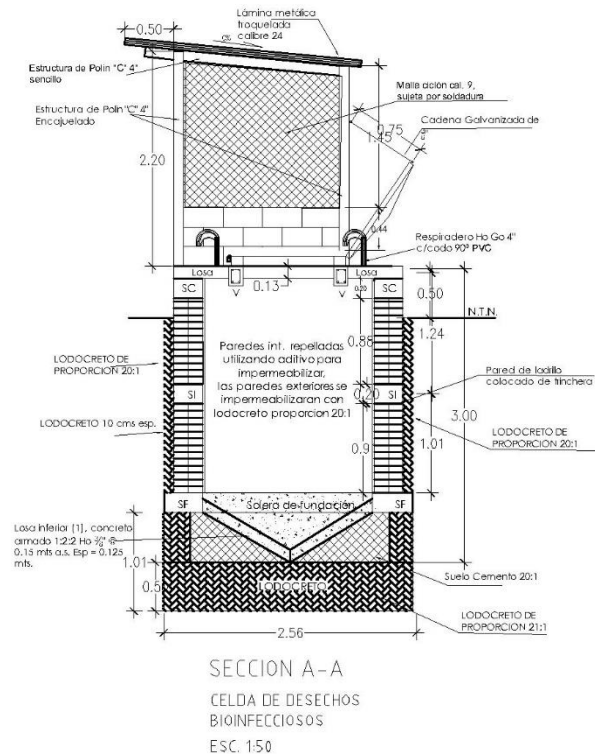
10		GUAYABA ABAJO	Caserío Colonia Nueva, Cantón Guayapa Abajo, municipio de Jujutla, departamento de Ahuachapán.	1. Construcción de caseta para depósito de desechos comunes.
11		UCSF, SAN PEDRO PUXTLA	Calle de acceso al Municipio de San Pedro Puxtla, departamento de Ahuachapán. Colindando en el lindero Este con el Rio San Pedro.	1. Construcción caseta almacenamiento temporal desechos bioinfecciosos.
12		CARA SUCIA	Km. 112, Cantón Cara Sucia, San Francisco Menéndez, departamento de Ahuachapán.	1. Construcción caseta almacenamiento temporal desechos bioinfecciosos. 2. Obras de reparación en celda de seguridad.
13		TURIN	Calle Central Poniente y 7ª Avenida Sur Barrio El Socorro, municipio de Turín, departamento de Ahuachapán.	1. Tratamiento de aguas negras.
14		EL REFUGIO	1ra Avenida Norte y Avenida Central Norte, Municipio de El Refugio, departamento de Ahuachapán.	1. Construcción caseta almacenamiento temporal desechos bioinfecciosos
15		GUAYMANGO	Boulevard San Andrés, Carretera principal Guaymango, departamento de Ahuachapán.	1. Construcción caseta almacenamiento temporal desechos bioinfecciosos. 2. Obras de reparación en celda de seguridad
16		SAN LORENZO	Boulevard El Centro contiguo a Escuela Gilberto Cárcamo, municipio de San Lorenzo, departamento de Ahuachapán.	1. Construcción caseta almacenamiento temporal desechos bioinfecciosos 2. Obras de reparación en celda de seguridad.

La adjudicación se hará con el precio evaluado más bajo.

2. DESCRIPCIÓN DEL PROYECTO

El proyecto consiste en la construcción de pequeñas obras de saneamiento en diferentes Unidades de Salud ubicadas en los departamentos de Sonsonate y Ahuachapán, estas obras en general se describen a continuación:

2.1 CELDA DE SEGURIDAD PARA DESECHOS BIOINFECCIOSOS



El Contratista efectuará la construcción de las obras descritas, de acuerdo a la ubicación y detalle indicados en los planos, incluyendo trazo, nivelación, terracería, acera perimetral, paredes de bloque de concreto de 15x20x40 repelladas y pintadas de acuerdo a detalles, se suministrará e instalará cubierta de techo de lámina techo de lámina metálica (aluminio o zinc), todo detallado en planos constructivos, así como pisos de concretos e instalaciones sanitarias, puertas, ventanas, todo detallado en planos constructivos.

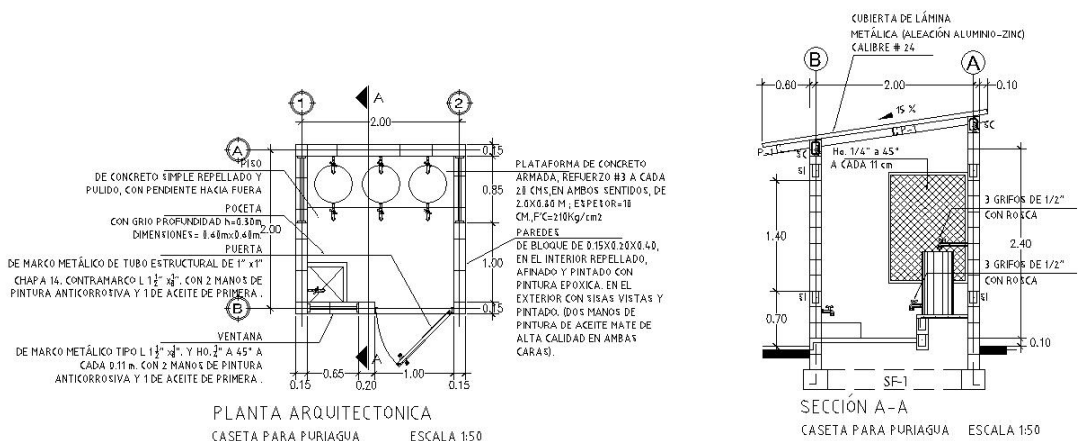
2.2 CONSTRUCCIÓN DE CASETAS CON EQUIPO PRODUCTOR DE HIPOCLORITO DE SODIO (PURIAGUA)

El Contratista efectuará la construcción de las casetas descritas, de acuerdo a la ubicación y detalle indicados en los planos, incluyendo trazo, nivelación, terracería, acera perimetral, paredes de bloque de concreto de 15x20x40 repelladas y pintadas de acuerdo a detalles, se suministrará e instalará cubierta de techo de lámina metálica (aluminio o zinc), todo detallado en planos constructivos, así como pisos de concretos e instalaciones hidráulicas y sanitarias, puertas, ventanas, todo detallado en planos constructivos, se construirá plataforma de concreto armado barriles de plástico. La caseta deberá contar con todas las instalaciones eléctricas y sus respectivos tableros, de acuerdo a detalle y las instalaciones hidráulicas y sanitarias para que la instalación del equipo productos de hipoclorito de calcio funcione adecuadamente y esté debidamente albergado.

Especificaciones del Equipo Productor de Hipoclorito de sodio

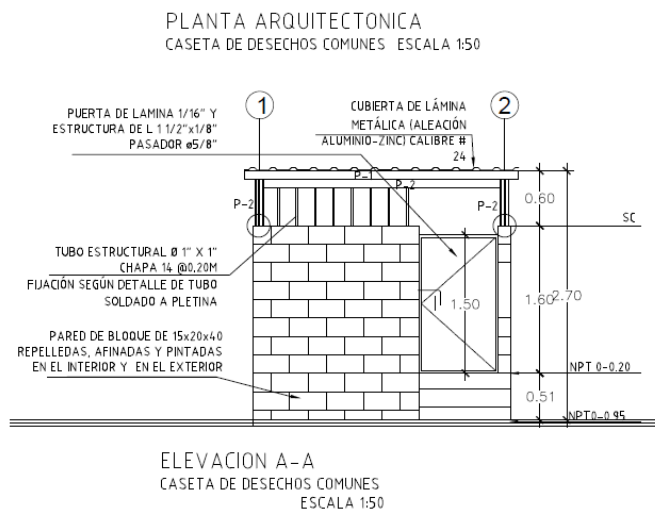
Incluye Equipo eléctrico, transformador rectificador no electrónico Medidor de voltios y amperios, timer incluido, interruptor de encendido y apagado, generador de Hipoclorito de sodio al 0.5 %, en 80 litros de agua, completo con electrodo y transformador/rectificador garantía de 1 año, tubo de PVC para limpieza de electrodo de titanio, garantía de un año , 1 saco de sal industrial refinada, 3 recipientes de 80 litros con grifo plástico en la parte inferior, 1 galón de vinagre, 1 comparador de cloro , manual de operación y

mantenimiento, manual de despiece del equipo suministrado, capacitación practica al establecimiento de salud con equipo asignado y Acta de entrega a cada establecimiento de salud.



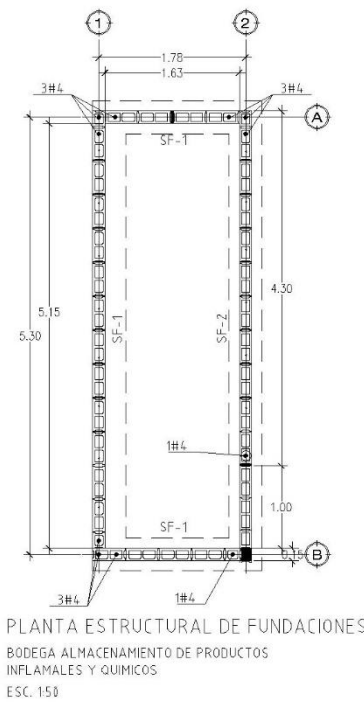
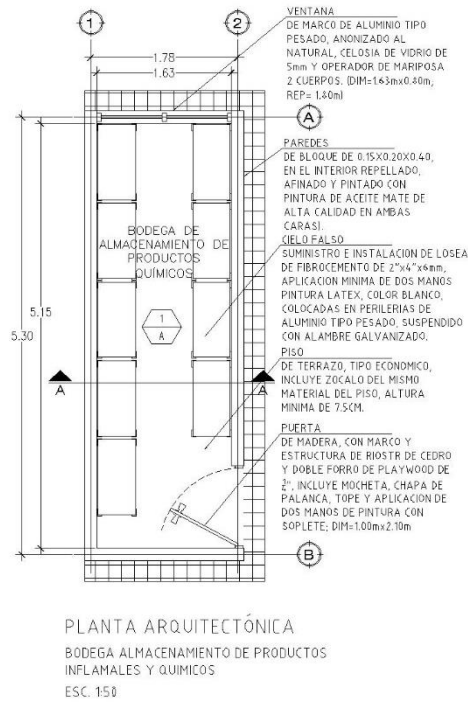
2.3 CASETAS DE ALMACENAMIENTO TEMPORAL PARA DESECHOS COMUNES

El Contratista efectuará la construcción de las casetas descritas, de acuerdo a la ubicación y detalle indicados en los planos, incluyendo trazo, nivelación, terracería, acera perimetral, paredes de bloque de concreto de 15x20x40 repelladas y pintadas de acuerdo a detalles, se suministrará e instalará cubierta de techo de lámina techo de lámina metálica (aluminio o zinc), incluye capote y cornisa, todo detallado en planos constructivos, así como pisos de concretos e instalaciones sanitarias, puertas, ventanas, todo detallado en planos constructivos.



2.4 BODEGAS PARA ALMACENAMIENTO DE PRODUCTOS QUÍMICOS

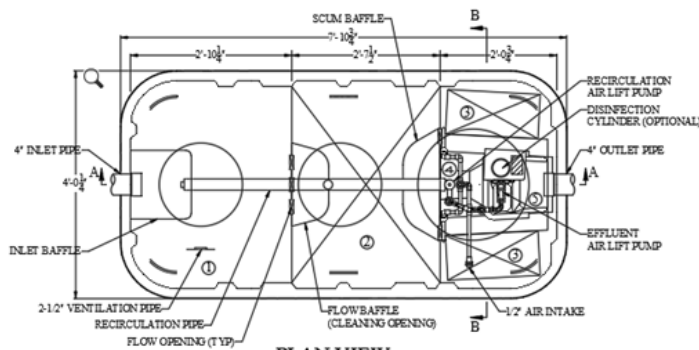
El Contratista efectuará la construcción de las edificaciones descritas, de acuerdo a la ubicación y detalle indicados en los planos, incluyendo trazo, nivelación, terracería, acera perimetral, paredes de bloque de concreto de 15x20x40 repelladas y pintadas de acuerdo a detalles, se suministrará e instalará cubierta de techo de lámina techo de lámina metálica (aluminio o zinc), incluye capote y cornisa, todo detallado en planos constructivos, así como pisos de concretos e instalaciones sanitarias, puertas, ventanas, todo detallado en planos constructivos.



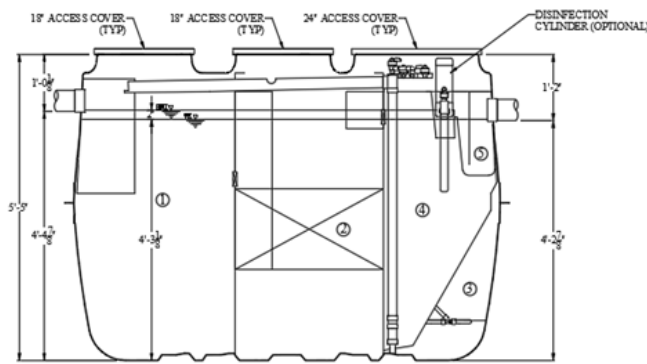
Nota: Dimensiones de bodegas serán de acuerdo a la necesidad de cada USCF y según establecida en los planos constructivos

2.5 SISTEMA DE TRATAMIENTO DE AGUAS RESIDUALES.

Los procesos con los que una planta certificada debe contar son: sedimentación, anaeróbica, aireación, almacenamiento y desinfección; todos los procesos se materializan en un solo tanque con un volumen de 700 GPD 2.65 m³/día, y además debe incluir el soplador y todas las conexiones requeridas de la planta para su adecuado funcionamiento.



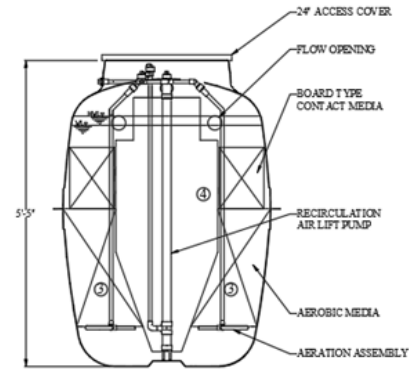
PLAN VIEW



SECTION A-A VIEW

CHAMBER	Volume (gal)
① Sedimentation Chamber	277
② Anaerobic Filtration Chamber	278
③ Aerobic Contact Filtration Chamber	127
④ Clarification Chamber	63
⑤ Disinfection Chamber	4
Total Volume	749

SPECIFICATIONS	
Anaerobic Media	PP / PE
Board Type Aerobic Media	PVC / PP / PE
Aerobic Media	PP / PE
Blower	2.8 cfm
Tank	FRP
Piping	PVC / PP / PE
Access Covers	Plastic / Cast Iron
Disinfectant (Optional)	Chlorine Tablets



SECTION B-B VIEW

3. PLAZO DE EJECUCIÓN DEL PROYECTO.

El plazo de Ejecución para las readecuaciones de la totalidad de los establecimientos será de **120 días calendario**, contados a partir de la Orden de Inicio que será emitida por el Supervisor y el Administración del Contrato.

El Contratista está obligada a ejecutar el trabajo en el plazo establecido, por cuanto ningún retraso en la ejecución que sea imputable al Contratista podrá tomarse como causal de prórroga para extender la duración del plazo contractual.

Previo al inicio ambas partes acordaran realizar una reunión en el lugar del Proyecto, el Contratista, Supervisor y el Administración del Contrato con el fin de dar mayor orientación sobre las responsabilidades de cada uno de los participantes.

En dicha reunión el Contratista presentará: Programa de las actividades a realizar en detalle incluyendo los recursos a utilizar, equipos, y otros. Este programa será elaborado teniendo en cuenta que:

- El Administración del Contrato y/o Supervisor, harán entrega formal del terreno, donde se desarrollará las obras de los establecimientos y lo asentará en Bitácora de Construcción.
- El Contratista y su equipo de trabajo, desde este momento podrán realizar todas las preguntas necesarias al Supervisor y/o Administración del Contrato designado por el MINSAL.
- A partir de la primera reunión, se sostendrán reuniones semanales (Contratista, Supervisor y/o Administración del Contrato designado por el MINSAL) con el objeto de dar seguimiento al Proyecto y comprobar el avance del mismo.

El Contratista iniciará los procesos de ejecución de la construcción con planos de taller previamente aprobados por el supervisor y tendrá el compromiso de entregar planos "COMO LO CONSTRUIDO" antes de finalizar el Proyecto.

4. INFORMES PARA PAGO DE ESTIMACION.

El monto de la obra a ejecutar será pagado mediante estimaciones mensuales de obra ejecutada y medida en campo. El Contratista deberá presentar mensualmente un programa de trabajo (elaborado en Ms Project) actualizado que refleje el avance real y flujo mensual de desembolsos respecto al programa entregado al inicio de la obra, para que el responsable de la Administración del Contrato realice la comparación entre lo ejecutado y proyectado y realice las acciones pertinentes.

Para el pago de cada estimación, el Contratista presentará al Supervisor y/o Administrador del Contrato un informe que contendrá lo siguiente:

- Descripción del proceso de la obra que se ha ejecutado durante el período de la misma en el cual detallará; el proceso constructivo, acontecimientos relevantes, la seguridad ocupacional y otros.
- Resumen fotográfico de los procesos constructivos realizados en el periodo acompañadas de una descripción relacionada con la misma en cada estimación.
- Memorias de cálculo de obras realizadas en el periodo.

5. EN LA ETAPA DE CONSTRUCCIÓN.

Semanalmente, el contratista deberá presentar, el avance real para que la Supervisión realice la comparación en el diagrama de Gantt y CPM.

Al finalizar la obra el Contratista presentará al Administrador de Contrato y a la Supervisión un informe final que contendrá:

Las memorias de cálculo.

Fotografías de los procesos más relevantes, que deberán acompañar a la estimación, lo que se deberá incluir para efecto de pago y como quedó la obra al finalizar.

Planos finales y detalles “Como Construido”, revisados y aprobados por el Supervisor del proyecto; de esto entregara:

- Dos copias impresas en papel bond y el archivo en disco compacto dos CD y/o USB (Auto-Cad versión no mayor a la 2015).
- La Bitácora: el original debidamente encuadernado, enumerada, con indicación del número de contrato y nombre del proyecto.

De la remisión de estos documentos dejará constancia por escrito y se enviará junto a la liquidación final a la Unidad Financiera Institucional (UFI) para efectos de pago, todos los documentos listados deberán contar con la aprobación previa del Supervisor del proyecto y el Visto Bueno del Administrador de Contrato.

6. RECEPCION DE LOS TRABAJOS.

6.1 RECEPCIÓN PROVISIONAL.

Cuando los trabajos especificados en el Contrato hayan terminado, EL CONTRATISTA dará aviso por escrito al Supervisor y al Administrador del Contrato, quienes procederán dentro de los cinco (5) días hábiles siguientes de dicho aviso, a efectuar la Recepción Provisional de la obra.

El Supervisor y Administrador de Contrato verificarán que los trabajos hayan sido realizados de acuerdo con el contrato mediante una inspección minuciosa a efectos de comprobar si los trabajos se han realizado de conformidad a los documentos técnicos entregados al Contratista.

La inspección de la obra finalizada se verificará en presencia del CONTRATISTA o de un delegado que este designe para tal efecto, levantándose y firmándose el Acta de Recepción correspondiente.

En caso de detectarse defectos en la Recepción Provisional de la obra, el Supervisor establecerá en esta Acta el periodo de corrección de los defectos, el cual no excederá de diez (10) días hábiles siguientes a la fecha del Acta de Recepción Provisional.

Durante este periodo EL CONTRATISTA será responsable de subsanar todos los defectos encontrados. Cumplido el periodo de responsabilidad por defectos y si no se encontraran otros defectos se procederá a la Recepción Final de la obra.

Para la Recepción Provisional se deberá elaborar un Acta, la cual contendrá como mínimo, la siguiente información:

- Lugar, día y hora de la Recepción Provisional del Proyecto.
- Nombre completo del Proyecto.
- Nombre del Contratista.
- Fecha y referencia del Contrato.
- Listado de las observaciones de la Recepción Provisional.
- Nombre, cargo y firma del Contratista.
- Nombre, cargo y firma de las personas que reciben la Obra (Supervisor y/o Administrador de Contrato).

6.2 PLAZOS DE REVISIÓN.

El Administrador del Contrato en coordinación con la Supervisión, contarán con un tiempo de revisión de TRES (3) DIAS HÁBILES, los cuales no deben exceder del tiempo contractual, revisarán la obra y harán las observaciones correspondientes, en caso de encontrarse defectos o irregularidades se requerirá al Contratista para que las subsane.

Si el Contratista no las subsana, se tendrá por incumplido el contrato, el MINSAL corregirá los defectos o irregularidades a través de un tercero o por cualquier otra forma, cargando el costo de ello al Contratista, el cual será deducido de cualquier suma que se le adeude o haciendo efectivas las garantías respectivas.

El Supervisor y Administrador de Contrato verificará que los trabajos hayan sido realizados de acuerdo con el contrato mediante una inspección minuciosa a efecto de comprobar si los trabajos se han realizado de conformidad con los documentos técnicos que forman parte del contrato. La inspección se verificará en presencia del Contratista o de un delegado que este nombre para tal efecto, levantando y firmándose el acta de recepción correspondiente.

6.3 RECEPCIÓN FINAL.

El Supervisor y Administrador del Contrato, transcurrido el plazo establecido en la Recepción Provisional, procederán en un plazo máximo de CINCO (5) DIAS HÁBILES a partir de notificada la superación de las observaciones efectuadas en la Recepción Provisional y se haya comprobado no existir defectos o irregularidades en la obra dentro del periodo de Responsabilidad por Defectos se procederá a efectuar la Recepción Final, elaborándose el Acta correspondiente, siendo firmada por el Supervisor de Obra, Administrador del Contrato y por EL CONTRATISTA.

Para la Recepción Final del Proyecto se deberá elaborar un Acta, la cual contendrá como mínimo, entre otras, la información siguiente:

- Lugar, día y hora de la recepción final del Proyecto.
- Nombre completo del proyecto
- Nombre del Contratista.
- Fecha y referencia del Contrato.
- Nombre, cargo y firma del Contratista.
- Nombre, cargo y firma de las personas que reciben la Obra según lo establecido en el párrafo de Recepción Final.

7. LIQUIDACION DEL CONTRATO.

Una vez concluidos los trabajos y aceptados de conformidad por el Supervisor y Administrador del Contrato y emitida el Acta de Recepción Final de las obras, EL CONTRATISTA deberá presentar dentro de los próximos quince (15) días hábiles, lo siguiente:

- Actas de recepción Provisional y Final de la Obra, (original).
- Certificado de Garantía de los trabajos y los equipos a suministrar (original), en caso aplique.
- Copia de nota en la cual se refleje que el Contratista hace entrega al Administrador del Contrato y Supervisión, copia de informe final y de los planos de cómo quedó la obra.
- Garantía de Buena Obra Aprobada por Adquisiciones y Contrataciones del Programa (ACP).

- Copia de nota en la que se refleje que el Contratista hace entrega al Administrador de Contrato de la bitácora original debidamente empastada (pasta dura).

Para efectos de liquidación final del contrato, se deberá presentar planos completos en base al juego de planos recibidos para el desarrollo del proyecto. En el membrete deberán leerse “Planos como construido”, incluye: Planos arquitectónicos (de conjunto, arquitectónica, de acabados, elevaciones, secciones, detalles arquitectónicos, etc.) y planos de todas las especialidades, en escalas indicadas como se entregaron los planos de la carpeta, en los que se deberán incluir detalles de elementos construidos fuera de los proyectados si los hubiere; así como también deberá entregar el juego de planos en formato CAD versión actualizada original (NO versión para estudiantes).

Por lo anterior la entrega comprende: dos copias impresas en papel bond y también los archivos digitales de los planos constructivos (2 CD y/o USB), para entregarlas a la Unidad de Gestión del Programa PRIDES II del MINSAL a través del encargado de la Administración del Contrato.

8. INDICACIÓN GENERAL.

Todas las Actas y otros documentos de carácter legal relacionados con el Proyecto deberán expedirse y distribuirse en original a todas las instancias involucradas, El Contratista, Supervisor, Administrador del Contrato.

9. FORMA DE PAGO.

El pago de las obras ejecutadas será sobre la base de: precios unitarios y cantidad de obra realmente ejecutada, de acuerdo a la unidad de medida indicada en el formulario de oferta.

Para el pago el Contratista presentará a la Tesorería de la Unidad Financiera Institucional, factura de consumidor final en duplicado cliente a nombre del MINSAL/PROGRAMA INTEGRADO DE SALUD II, Contrato de Préstamo N°3608/OC-ES, adjuntando acta de recepción a satisfacción por parte de la Unidad solicitante o a la que esta delegue y copia de la orden de compra o contrato. En la factura correspondiente, en el apartado de la descripción de la obra, deberá hacer referencia al número y concepto del Contrato suscrito con el Ministerio de Salud, cifrado presupuestario, Categoría de Inversión, detalle del pago menos las retenciones correspondientes según la ley y líquido a pagar.

El pago se hará mediante cheque o transferencia bancaria a la cuenta establecida por el Contratista según la declaración jurada firmada por el mismo, adjunta al contrato.

Los pagos en virtud del contrato serán efectuados en un período no mayor a 30 días posterior a la fecha determinada para cada pago.

Si el contratante no efectuará cualquiera de los pagos al Contratista una vez vencido los 30 días establecidos en el contrato, contará con 30 días adicionales para resolver dicho impase, de lo contrario si en el plazo adicional no resolviere tal situación el contratante pagará al Contratista un interés de 0.016% del monto del pago atrasado por día de atraso.

Impuestos: El precio deberá incluir todos los tributos, impuesto y/o cargos, comisiones, etc. y cualquier gravamen que pueda recaer sobre el bien a proveer o la actividad del CONTRATISTA, incluido el IVA; En consecuencia, el CONTRATISTA será el único responsable de los mismos.

RETRASO EN LA ENTREGA. El Ministerio de Salud por medio de la autoridad competente, podrá conceder prórroga para la entrega de lo pactado, mediante Resolución Razonada firmada por el titular, únicamente si el retraso del CONTRATISTA se debiera a causas no imputables al mismo, debidamente comprobado, para lo cual tendrá derecho a solicitar y a que se le conceda una prórroga equivalente al tiempo perdido y el mero retraso no dará derecho al CONTRATISTA a reclamar una compensación económica adicional. La solicitud deberá ser dirigida por escrito a la persona encargada de la Administración del Contrato, el mismo día de conocido el hecho que causa el retraso, dicha solicitud debe efectuarse antes de expirar el plazo de entrega contratada, presentando por escrito las pruebas que motiven su petición.

INCUMPLIMIENTOS. En caso de mora en el cumplimiento por parte de EL CONTRATISTA de las obligaciones emanadas del Contrato según sea el caso, la multa que se aplicará por cada semana de retraso en la entrega del servicio será del 0.5%, hasta un máximo del 10% del valor total del contrato.

10. OBLIGACIONES Y RESPONSABILIDADES DEL CONTRATISTA.

Las obligaciones y responsabilidades del Contratista, sin menoscabo de otras contenidas en los documentos contractuales, son las siguientes:

10.1 OBLIGACIONES.

- Total, ejecución de la Construcción del Proyecto.
- Llevar la Dirección Técnica de la obra, control de Calidad de toda la obra, certificados de calidad de los equipos y materiales, bitácora y otros Documentos de registro y control, durante el período de construcción, para ser revisados por el Supervisor, en caso contrario las obras no serán recibidas, hasta que se subsane, sin que esto sea justificante para ampliar el monto o plazo de ejecución de la Obra.
- Contratación de mano de obra.
- Cumplir con las obligaciones laborales estipuladas por la ley para el contratista y todos sus subcontratistas.
- Pago de planillas, cumpliendo con las obligaciones laborales estipuladas por la ley para el contratista y todos sus subcontratistas.
- Cumplir con las obligaciones laborales estipuladas por la ley.
- Llevar a cabo las gestiones necesarias para la mitigación de impactos ambientales derivados de la construcción.
- Mantener actualizado el programa físico financiero de la obra, hacer entrega mensualmente en forma escrita y en digital al Supervisor para efectos de pago.
- El cumplimiento total solicitado en las Especificaciones Técnicas, Numeral 1.13. **NORMAS DE SEGURIDAD E HIGIENE.**

10.2 RESPONSABILIDADES.

- El Contratista asume toda responsabilidad de tipo laboral, proveniente de la ejecución del presente Contrato y la responsabilidad por los daños y perjuicios que pueda ocasionar durante la realización de la obra, la cual le podrá ser deducida penal, civil, administrativa o ambientalmente.
- El Contratista será responsable de cualquier reclamo por parte de terceros, que surja de la violación de cualquier ley o reglamento cometida por él, sus empleados o sus subcontratistas; liberando al Contratante y al Supervisor de cualquier responsabilidad.
- El contratista se obliga a obtener la aprobación escrita del Administrador de Contrato, en caso que cualquier miembro de su personal clave asignado al Proyecto, pueda ausentarse justificadamente de su cargo en periodos mayores de una semana. En estos casos, el Contratista deberá nombrar personal sustituto que posea capacidad comprobada igual o mejor que el ausente.
- Hasta la aceptación final de la obra, ésta se hallará bajo el cuidado y responsabilidad del Contratista, quién tomará todas las precauciones necesarias contra cualesquiera daños y perjuicios a la misma por la acción de los elementos, o causados por otra razón cualquiera, ya sean originados por la ejecución o falta de ejecución de la obra.
- El Contratista reconstruirá, reparará, restaurará sin compensación adicional, todos los daños y perjuicios a cualquier porción de la obra, antes de su terminación y de su aceptación, excepto los debidos a fuerza mayor que estuviesen más allá del Control del Contratista.
- En caso de suspensión de las obras, por cualquier causa, el Contratista será responsable de todos los materiales, debiendo proceder a un almacenamiento apropiado de los mismos, si fuera necesario y a la provisión de un adecuado drenaje del camino, exigiendo para tal efecto y por su cuenta, las adecuadas estructuras temporarias.
- Desarrollar los Trabajos de acuerdo a los términos contractuales.

- Al terminar los Trabajos coordinar con la Supervisión y Administrador de Contrato, para las recepciones correspondientes, provisional y definitiva para las respectivas aceptaciones de las obras; realizadas levantando las Actas respectivas en cada recepción en las Unidades de Salud.
- Una vez recepcionadas las obras por la Supervisión el Contratista deberá gestionar y ejecutar:
 - Plan de operación y mantenimiento de planta de tratamiento.
 - Operación y mantenimiento de equipo de agua potable.
 - Equipo de ventilación mecánica y aire acondicionado.
 - Uso y mantenimiento de extintores.
- Visitar los lugares y sus alrededores donde se construirán las Unidades de Salud con el objeto de comprender y conocer la magnitud, naturaleza y complejidad de los trabajos a desarrollar, para la correcta determinación del monto de la oferta, la cual será por **Cálculos de Volúmenes de Obra, según formularios de oferta entregados por cada Unidad de Salud a Construir** y deberá corresponder a todos los trabajos realizados al final del plazo contractual en cada período, según programación que deberá presentar el contratista, tal y como se describen en estos términos. Esta visita no es de carácter obligatorio.
- Ante **la emergencia COVID-19 será obligación del contratista** cumplir con la reglamentación y lineamientos estipulados en el manual de medidas de prevención **COVID-19: MEDIDAS DE PREVENCIÓN EN OBRAS**. Y así garantizar la seguridad y salud del personal. (Ver ANEXO 1. MEDIDAS DE PREVENCIÓN COVID-19)

10.3 PLAN DE GESTIÓN AMBIENTAL Y SOCIAL (PGAS).

Con base en el Marco de Gestión Ambiental y Social (MGAS) del Programa, y del Plan de Gestión Ambiental y Social (PGAS) preliminar, el Contratista debe elaborar la versión final del PGAS, que deberá ser aplicado por el mismo Contratista en la Fase de Construcción.

En el PGAS, el contratista incluirá también todos los Requisitos medio ambientales, sociales y de seguridad y salud en el trabajo (ASSS) que se definió en la oferta y que se describen más adelante.

10.3.1 REQUISITOS MEDIO AMBIENTALES, SOCIALES Y DE SEGURIDAD Y SALUD EN EL TRABAJO (ASSS) A INCLUIR EN EL PGAS.

El Contratista deberá contar dentro de su personal no clave, con un especialista ambiental, social, de salud y seguridad calificado, para elaborar el Plan de Gestión Ambiental y Social, el cual incluirá los requisitos descritos en este apartado.

En la Elaboración del PGAS, además de las ASSS, el Contratista integrará al PGAS, los requerimientos del Marco de Gestión Ambiental y Social (MGAS) y el PGAS, la legislación local, y las políticas ambientales y sociales del BID que aplican al proyecto:

- Política de Medio Ambiente y Cumplimiento de Salvaguardias - OP-703 y sus directrices operativas,
- Política de acceso a la información - OP-102;
- Política de Gestión de Riesgos de Desastres Naturales - OP-704;
- Política de Igualdad de Género en el Desarrollo - OP-761.

10.3.2 CONTENIDO SUGERIDO PARA UNA POLÍTICA AMBIENTAL Y SOCIAL.

Como mínimo, el objetivo de la política de ejecución de las obras debe integrar la protección del medio ambiente, la salud y seguridad ocupacional y comunitaria, la igualdad de género, la igualdad de oportunidades, las consultas y participación comunitaria, la protección de la infancia, las personas vulnerables (incluidas las personas con discapacidad), la violencia de género (VBG), la sensibilización y prevención del SIDA u otras enfermedades similares y un amplio compromiso de las partes interesadas en los procesos de planificación, programas y actividades de las partes involucradas en la ejecución de las Obras. El Contratante debe consultar con el BID sobre sus políticas de salvaguarda para acordar las cuestiones que deben incluirse, tales como: la

adaptación al cambio climático, la adquisición de tierras y el reasentamiento, la protección a los derechos de los pueblos indígenas, etc. La política debe establecer el marco para el seguimiento y la mejora continua de los procesos y actividades y para generar informes sobre el cumplimiento de la política.

La política debe ser, en la medida de lo posible, breve pero específica y explícita y contar con indicadores para permitir reportar sobre el cumplimiento de la política de acuerdo con las Condiciones Particulares del Contrato.

Como mínimo, la política se basa en los compromisos de:

- Aplicar la buena práctica industrial internacional para proteger y conservar el medio 1. cumplir con las políticas ambientales y sociales del BID aplicables al Proyecto.
- Aplicar la buena práctica industrial internacional para proteger y conservar el medio ambiente natural y minimizar los impactos inevitables.
- Proporcionar y mantener un ambiente de trabajo sano y seguro y procedimientos de trabajo seguros.
- Proteger la salud y la seguridad de las comunidades locales y los usuarios, con especial preocupación por los discapacitados, los ancianos o vulnerables.
- Velar por que las condiciones de empleo y las condiciones de trabajo de todos los trabajadores que trabajan en las Obras cumplan los requisitos de los convenios laborales de la OIT a los que el país anfitrión es signatario.
- Ser intolerante y aplicar medidas disciplinarias para actividades ilegales. Ser intolerante y aplicar medidas disciplinarias para violencia de género (VBG), sacrificio de niños, abuso infantil y acoso sexual.
- Cuando las leyes nacionales contengan disposiciones respecto del empleo de menores El Contratista velar por el personal menores de 18 años, incorporar políticas explícitas que los protegen de actividades peligrosas.
- Incorporar una perspectiva de género y crear un entorno propicio en el que las mujeres y los hombres tengan la misma oportunidad de participar en la planificación y la ejecución de las Obras y de beneficiarse de ellas.
- Trabajar de manera cooperativa, incluso con los usuarios finales de las Obras, las autoridades pertinentes, los contratistas y las comunidades locales.
- Involucrarse y escuchar a las personas y organizaciones afectadas y responder a sus preocupaciones, con especial atención a las personas vulnerables, discapacitadas y ancianas.
- Proveer un ambiente que fomente el intercambio de información, opiniones e ideas sin temor a represalias.
- Disminuir los riesgos de contagio de VIH u otras enfermedades similares y mitigar los efectos del SIDA/VIH asociados a la ejecución de los trabajos.

Esta política debe ser decretada y firmada por la autoridad superior del Contratante con el fin de indicar que la misma será aplicada rigurosamente.

10.3.3 CONTENIDO MÍNIMO DE LOS REQUISITOS ASSS.

Se deberá desarrollar este apartado según lo indicado, en el formulario ASSS y Normas de Conducta Ambiental, Social y de Seguridad y Salud en el Trabajo.

Normas de Conducta Ambiental, Social y de Seguridad y Salud en el Trabajo (ASSS).

Las Normas de Conducta que se aplicará a los empleados y subcontratistas del Contratista según lo requerido: El Contratista debe disponer de planes, políticas y procedimientos adecuados en función de su tamaño y mano de obra para gestionar adecuadamente a sus trabajadores directos e indirectos (tales como los Subcontratistas), así como para tener planes adecuados para garantizar la salud y la seguridad de sus trabajadores.

No.	Elemento de la Oferta	Aplica	No Aplica
	[los Requisitos del Contratante];		x
	[Marco de Gestión Ambiental y Social (MGAS)]		x
	[Evaluación de Impacto Ambiental y Social (EIAS)];		x
	[Plan de Gestión Ambiental y Social (PGAS)];	x	
	[Condiciones de Consentimiento (condiciones que la autoridad reguladora impuso vinculadas a los permisos o aprobaciones para el proyecto)];	x	
	[Mecanismo de Gestión de Quejas y Reclamos (si no está incluido en el PGAS)]	x	
	[Análisis Sociocultural;]		x
	[Plan de Consultas y Participación Comunitaria]		x
	[Políticas De Salvaguardias Ambientales y Sociales del BID]	x	
	[insertar cualquier otra información que se considere apropiada]	x	

Además, el Oferente deberá presentar un esquema de cómo se implementará estas Normas de Conducta. Esto incluirá:

- Cómo se introducirá en los contratos labores,
- Qué capacitación se proporcionará,
- Cómo será monitoreado y
- Cómo el Contratista hará frente a las infracciones, por ejemplo, a través de análisis causas raíces, plan de acción correctivo).

Por otro lado, el Contratista proporcionará sus estadísticas laborales de lesiones, enfermedades y fatalidades del último año, incluyendo a sus subcontratistas (si aplica).

Requisitos de las Normas de Conducta.

Una Norma de Conducta satisfactoria contendrá obligaciones para todo el personal del proyecto (incluidos los subcontratistas y los trabajadores por jornal) que sean adecuados para abordar las siguientes cuestiones, como mínimo. Pueden añadirse otras obligaciones para responder a inquietudes particulares de la región, la ubicación y el sector del proyecto o a los requisitos específicos del proyecto. Los temas a tratar son:

- Cumplimiento de las leyes, normas y reglamentos aplicables de la jurisdicción.
- El de los requisitos de salud y seguridad aplicables (incluyendo el uso de equipo de protección personal prescrito, la prevención de accidentes evitables y la obligación de informar sobre condiciones o prácticas que representan un peligro para la seguridad de los trabajadores o de las comunidades del entorno o amenazan el medio ambiente).
- El uso de sustancias ilegales.
- No Discriminación (por ejemplo, en base a la situación familiar, etnia, raza, género, religión, idioma, estado civil, nacimiento, edad, orientación sexual, discapacidad o convicción política).
- Interacciones con los miembros de la comunidad (por ejemplo, para transmitir una actitud de respeto y no discriminación).

- El acoso sexual (por ejemplo, para prohibir el uso del lenguaje o el comportamiento, en particular hacia las mujeres o los niños, que sea inapropiado, acosador, abusivo, sexualmente provocativo, humillante o culturalmente inapropiado).
- Violencia o explotación (por ejemplo, la prohibición del intercambio de dinero, empleo, bienes o servicios a cambio de sexo, incluidos los favores sexuales u otras formas de comportamiento humillante, degradante o explotador).
- La protección de los niños (incluidas las prohibiciones contra el abuso, la corrupción o cualquier otro comportamiento inaceptable con los niños, la limitación de las interacciones con los niños y la seguridad en las zonas del proyecto).
- Requisitos de saneamiento (por ejemplo, para asegurar que los trabajadores utilicen las instalaciones sanitarias especificadas proporcionadas por su Contratante y no las áreas abiertas).
- Evitar los conflictos de intereses (tales como beneficios, contratos o empleo, o cualquier tipo de trato o favores preferenciales, no se proporcionan a ninguna persona con quien haya una conexión financiera, familiar o personal).
- Respetar las instrucciones de trabajo razonables (incluyendo las normas ambientales y sociales).
- Protección y uso adecuado de la propiedad (por ejemplo, para prohibir el robo, descuido o desperdicio).
- Obligación de denunciar violaciones de las Normas.
- No represalias contra los trabajadores que denuncien violaciones a las Normas, si dicho informe se hace de buena fe.

Las Normas de Conducta deben ser escritas en lenguaje sencillo y firmado por cada trabajador para indicar que:

- Recibió una copia de las Normas.
- Se le explicaron las Normas.
- Reconoció que la adhesión a esta Norma de Conducta es una condición de empleo; y
- Entiende que las violaciones de las Normas pueden resultar en consecuencias graves, hasta el despido, inclusive, o remisión a las autoridades legales.

10.3.4 MEDIDAS A IMPLEMENTAR EN OBRA PARA PREVENCIÓN DEL COVID 19.

El contratista deberá implementar medidas estrictas orientadas a la prevención y manejo del Covid 19 en la obra; y para ello deberá llevar a cabo los lineamientos propuestos en la publicación en el mes de abril de 2020 por la Organización Panamericana de la Salud y la Organización Mundial de la Salud. Tal como se muestra en el Anexo “COVID 19: MEDIDAS DE PREVENCIÓN EN OBRA”.

11. NORMAS DE SEGURIDAD E HIGIENE.

El contratista y sub-contratistas cumplirán con todas las leyes y reglamentos vigentes en materia de legislación obrero-patronal; tendrán a su personal inscrito en el ISSS, AFP's, y demás requisitos legales, y cumplirá con todos sus lineamientos y reglamentos referentes a la ejecución de este tipo de proyectos; para lo cual, la supervisión podrá solicitar el respaldo necesario para verificar que se cumpla esta disposición

Cualquier empleado o colaborador que por cualquier motivo no pudiera ser inscrito, será asegurado por el contratista contra riesgos profesionales y deberá comprobar, en cualquier caso, a petición de la supervisión, el estar dando cumplimiento a este requerimiento.

De conformidad a las normas y disposiciones vigentes, el sub-contratista de instalaciones deberá proveer a sus trabajadores y a las personas que laboren en la obra o transiten por ella, todas las medidas de seguridad necesarias para impedir cualquier accidente.

Siempre que el área de trabajo presente peligro se usarán avisos, barreras de seguridad, tapiales, etc., para evitar cualquier accidente.

Así mismo, circularán en la obra personas ajenas a la construcción, por lo tanto, durante horas nocturnas deberán señalizarse e iluminarse todos aquellos lugares peligrosos, tales como zanjas, vacíos, escaleras, etc., a fin de evitar accidentes.

Las máquinas, aparatos e instalaciones provisionales que funcionen durante la obra, deberán satisfacer las medidas de seguridad a que están sometidas, por las disposiciones oficiales vigentes. Las extensiones eléctricas para alumbrado y fuerza para herramientas se harán siempre con cables protegidos para intemperie y uso pesado, incluyendo hilo neutro conectado a "tierra". No se permitirá ninguna extensión que no esté dotada de un interruptor de protección adecuado al servicio.

Todos los materiales inflamables o de fácil combustión deberán almacenarse perfectamente en una sección especial, aislada de las oficinas y de las bodegas normales, controlándola con un acceso restringido y colocando avisos en la entrada que contengan leyendas de no fumar ni encender fósforos.

En un lugar visible y a una distancia de 3 metros antes de la entrada, se colocarán extintores contra incendio del tipo y capacidad adecuados a los materiales y volumen que se almacenen en esta bodega.

En caso de emplearse procedimientos constructivos con flamas vivas, soldaduras por arco o resistencias eléctricas, deberá proveerse el área de trabajo de extintores contra incendio tipo abc y de 5 kg. De capacidad y en número adecuado a la magnitud del trabajo que se ejecute.

Ya sea en los almacenes, en los talleres o en las oficinas administrativas, se instalarán botiquines médicos de emergencia para primeros auxilios. El sub-contratista se comprometerá a que su personal obrero guarde una compostura correcta en el área de su trabajo y evitará que deambule en zonas que no sean las de su labor.

Para ayudar a implantar un adecuado control del personal laboral en la obra, el sub-contratista deberá proveer de uniformes a todos sus obreros, para que éstos sean fácilmente identificados.

Con carácter obligatorio, todos los trabajadores y el personal de supervisión de la obra deberán usar un casco de seguridad y los colores serán asignados según la actividad a ejecutar según lo que determine el ministerio de trabajo o el encargado de seguridad laboral. Igualmente, y de acuerdo con el tipo de trabajo ejecutado, se debe establecer el uso de lentes de seguridad, protectores auditivos, guantes, caretas, pecheras, zapatos aislados y reforzados con casco de acero, cinturones de seguridad y demás implementos que protejan la integridad física del trabajador.

Los obreros y técnicos que laboren en la construcción deberán portar gafetes de identificación con fotografía, en donde muestre el nombre de la empresa a la que pertenece, nombre completo, especialidad de su trabajo, tipo de sangre, dirección y teléfono en caso de accidente, adicionalmente todos los obreros deberán vestir camisas con el nombre o distintivo de la empresa.

No se admitirá que el personal tome sus alimentos dentro del área de trabajo de la obra, pero se deberán establecer estaciones para darles de beber agua purificada en vasos desechables, que se desecharán en recipientes especiales junto al depósito de agua.

Si fuera necesario cocinar o calentar los alimentos dentro de las instalaciones deberá hacerse fuera de las áreas en construcción, en un lugar que se determinará de común acuerdo con la supervisión mediante la aprobación de un plano de instalaciones provisionales el cual deberá contemplar un espacio para comedores.

La ubicación de los servicios sanitarios para el personal, tanto obrero como administrativo del contratista, deberá ser escogida de común acuerdo con la supervisión, pero el área que se asigne para este objetivo tendrá una limpieza constante y un servicio de vigilancia de tal forma que se evite cualquier desorden posible. Esto será exclusivamente de la responsabilidad del contratista.

Es responsabilidad del contratista el mantenimiento de las buenas condiciones de limpieza en todas las áreas de trabajo, eliminando diariamente todos los desperdicios y sobrantes de material.

El contratista será responsable ante el Contratante de aparecer como patrón único de cualquier obrero, operario o empleado que de alguna forma realice trabajos para el contratista o para los subcontratistas encargados de llevar a cabo la ejecución de la obra, comprendida en los planos y especificaciones, que forma parte del contrato por obra, pactado entre el Contratante y el contratista.

El contratista mantendrá en la obra (en horas laborales), un profesional autorizado (residente del proyecto), capacitado para recibir las instrucciones de la supervisión y esta persona deberá, si es posible, ser la misma en todo el desarrollo del trabajo. Este representante contará con los auxiliares necesarios para hacer una vigilancia estricta y efectiva del trabajo.

Por lo tanto, el contratista será el responsable de todos los actos del personal a su cargo, incluyendo daños a terceros. Además, lo instruirá sobre las siguientes restricciones y dispondrá los medios para vigilar su cumplimiento, tomando en cuenta que la falta de una o varias de estas disposiciones puede significar la expulsión de la obra tanto del personal como del contratista mismo.

- a. No se permitirá el uso de armas de ningún tipo.
- b. No se permitirá la venta y consumo de bebidas alcohólicas o tóxicas.
- c. No se permitirá arrojar basura o desechos en otras zonas fuera del límite de las obras o en las calles adyacentes a la misma.
- d. No se permitirá pintar paredes, puertas o elementos constructivos con leyendas, figuras o representaciones, prácticas que atenten contra la moral, buenas costumbres o que no tengan que ver con indicaciones de la obra.
- e. Todo el personal autorizado para conducir vehículos está obligado a cumplir las indicaciones del señalamiento de tránsito. Pero si no lo hubiese, quedan establecidas como zonas de restricción de velocidad, todas aquellas ubicadas en las cercanías de las instalaciones o cualquier otro que se especifique.

12. CUADRO DE EVALUACION DE LAS EMPRESAS Y/O PERSONAS NATURALES PARTICIPANTES PARA LA CONSTRUCCION Y REPARACION DE OBRAS MENORES DE SANEAMIENTO.

	<i>CUMPLE</i>	<i>NO CUMPLE</i>
<i>Descripción del programa de trabajo y Metodología de operación</i>		
Planificación y estrategia para ejecutar el proyecto, definiendo turnos, jornadas, frentes de trabajo.		
<i>Personal designado: Residente del proyecto (según Curriculum Vitae)</i>		
Grado académico como Ingeniero Civil o Arquitecto.		
Experiencia en cargos de ejecución de proyectos como residente de obras o similares, y de montos de \$200,000.00 o mayores.		
<i>Experiencia de la Empresa</i>		
<i>Experiencia en proyectos de infraestructura de superficies iguales o superiores a 300.00 m2 o proyectos de Infraestructura con montos de ejecución de \$200,000.00 o mayores. 5 proyectos, con sus respectivas actas de recepción definitiva o constancias emitidas por el Contratante.</i>		
<i>Experiencia en la ejecución de remodelaciones, ampliaciones de Infraestructuras de edificaciones de características similares a las ofertadas</i>		
Se consideran edificaciones de características similares a Establecimientos de Salud, Oficinas, casas habitacionales etc. Con al menos 2 proyectos de características similares.		
<i>TIPO DE EQUIPO Y CARACTERISTICAS</i>		
Disponibilidad de Equipos: los equipos mínimos esenciales que deberá tener disponibles el Oferente seleccionado para ejecutar las obras del Contrato son: 1 vehículo pick up, 1 concretera de una bolsa, 2 equipos de soldadura, 1 rotomartillos, 1 clavadora, 1 cortadora, 3 taladros, 3 juegos de andamios y herramientas en general.		