

San Salvador, 6 de julio de 2021

ENMIENDA N°2

El Ministerio de Salud, a través del área de Adquisiciones y Contrataciones de la Unidad de Gestión del Programa, de conformidad al numeral 2.25, cláusula *Claridad de los Documentos de Licitación* de la Política para la Adquisición de Bienes y Obras financiados por el Banco Interamericano de Desarrollo GN-2349-15, informa a todas las personas (naturales y Jurídicas) que obtuvieron los documentos de Comparación de Precios No PRIDESII-248-CP-O-MINSAL denominado "CONSTRUCCIÓN DE LA UNIDAD DE DIÁLISIS PERITONEAL EN HOSPITAL NACIONAL SAN PEDRO DE USULUTÁN que se ha realizado **modificación** al documento de Comparación de Precios, planos, plan de oferta y especificaciones técnicas, como se detalla a continuación:

N°	Según documento	Como queda
PLAN DE OFERTA		
1.	2.1 Tala y desraizado de árbol (incluye tramite en institución correspondiente).	2.1 Tala y desraizado de árbol menor a 60 cm de diámetro, (incluye trámite en institución correspondiente)
2.	2.6 Desmontaje de poste y luminaria exterior (incluye reubicación en la misma zona)	2.6 Desmontaje de poste y luminaria exterior (incluye reubicación en la misma zona en un radio máximo de 5 m)
3.	3.1 Excavación en zapatas	3.1 Excavación en zapatas, incluye desalojo de material por excavaciones
4.	3.2 Excavación en soleras sf y sf-1	3.2 Excavación en soleras sf y sf-1, incluye desalojo de material por excavaciones
5.	3.3 Excavación en tensores	3.3 Excavación en tensores, incluye desalojo de material por excavaciones
6.	17.2.1 Desmontaje y montaje en nueva ubicación de tanque plástico 2.5 m3 existente, incluye nuevas tuberías de reconexión, equipos de bombeo, conexión eléctrica y base firme.	17.2.1 Desmontaje y montaje en nueva ubicación de tanque plástico 2.5 m3 existente, incluye nuevas tuberías de reconexión en un máximo de 20 m, equipos de bombeo, conexión eléctrica y base compuesta de relleno suelo cemento 20:1 de 30 cm y firme de 15 cm de espesor de concreto de 210 Kg/cm2
7.	18.2.2 Suministro e instalación de estructura corte Horizontal más suministro e instalación de cortacircuitos 13cc3, estructura bajo estándares SIGET, incluye todo lo necesario.	18.2.2 Suministro e instalación de poste de concreto centrifugado, pretensado clase 750, de 45 pies, incluye: cruceros, aisladores, retenidas cortacircuitos, todos los elementos de la estructura primaria necesario para su instalación, bajo estándares de la Superintendencia General de Electricidad y Telecomunicaciones (SIGET), de estructura corte Horizontal 23CH3, P3.
8.	18.2.3 Suministro y montaje de poste de concreto centrifugado, pretensado clase 500,	18.2.3 Suministro e Instalación de poste de concreto centrifugado, pretensado clase 500,



GOBIERNO DE
EL SALVADOR

MINISTERIO DE SALUD

	de 35 pies (incluye apertura, compactado e instalación y cable de retenida) Todo bajo estándares SIGET. Incluye desmontaje y reubicación de 2 postes de concreto existentes.	de 35 pies, incluye: cruceros, aisladores, retenidas cortacircuitos. Todos los elementos de la estructura primaria necesario para su instalación, bajo estándares de la Superintendencia General de Electricidad y Telecomunicaciones(SIGET) P1 y P2.
9.	18.2.6 Suministro e instalación de línea aérea trifásica, tres líneas y neutro ACSR No. 2	18.2.6 Suministro e Instalación de Línea de Media Tensión Trifásica, con cables ACSR N°2 en fases y Neutro ACSR No 1/0 y todos los elementos de la estructura primaria necesario para su instalación
10.	18.2.7 Suministro e instalación de subestación trifásica de 75 KVA, consta de tres transformadores monofásicos de 25 KVA, incluye la construcción de pozos de registro de acuerdo a normativa de la distribuidora.	18.2.7 Suministro e Instalación de Subestación Trifásica en banco de tres transformadores de 25 KVA, conexión Delta - Estrella 23 Kv/220-127 v, instalado en poste de concreto centrifugado 35', pretensado clase 500 (P4), incluya; cruceros, pararrayos, fusibles, retenida y todos los elementos de la estructura primaria necesario para su instalación
11.	18.2.8 Suministro e instalación de red de Polarización de tierra para subestación.	18.2.8 Construcción de red de Tierra de la subestación con seis barras, Coperweld de 5/8" por 10 pies separadas tres metros entre ellas. El cable es desnudo de cobre AWG 2/0 conectado con soldadura exotérmica tipo coperweld esto incluye la conexión con la subestación y red de tierra de la unidad. Deberá asegurar que la medición será menor de 3 Ohmios.
12.	18.3.2 Suministro e Instalación de Luminaria PANEL LED 3x32 watts, LUZ FRIA, Gabinete de 2'x4' para empotrar en cielo falso con suspensión metálica, alto factor de potencia, TDH 10% o menor, 120 volt., accesorios y otros.	18.3.2 Suministro e Instalación de Luminaria PANEL LED 60 watts, LUZ FRIA, Gabinete de 2'x4' para empotrar en cielo falso luz blanca con suspensión metálica, alto factor de potencia, TDH 10% o menor, 120 volt., accesorios y otros.
13.	No se incluía detalle, en referencia a la partida de electricidad N°18.3.3.	Ver hoja de detalle anexo a esta Enmienda
14.	18.3.4 Suministro e Instalación de Luminaria spot light doble, incluye base y dos reflectores LED con IP mayor de 70, 2x18 watts	18.3.4 Suministro e Instalación de Luminaria spot light doble, incluye base y dos reflectores LED con IP de 66, 2x18 watts, luz blanca, 1650 lúmenes
15.	18.3.5 Suministro e Instalación de PANEL LED circular de 6". 120 V, y accesorios.	18.3.5 Suministro e Instalación de PANEL LED circular de 6" 18 watts luz blanca, 1200 lumens, 120 V, y accesorios.
16.	18.3.6 Suministro e Instalación de Luminaria LED 16 watts, LUZ MEDIA, para instalación a 40 cm del NPT, en rampa, alto factor de potencia, TDH 10% o menor, 120 voltios, IP mayor de 65, accesorios y otros.	18.3.6 Suministro e Instalación de Luminaria LED 16 watts, LUZ MEDIA, para instalación a 40 cm del NPT, en rampa, alto factor de potencia, TDH 10% o menor, 120 voltios, IP

		mayor de 65, accesorios y otros. Luz amarilla, modelo HLED, 1200 LUMENS.
17.	18.3.7 Canalizado y Alambrado de unidad de tomacorriente tipo TIERRA AISLADA a 120 voltios, doble, polarizado. Incluye toma grado HOSPITALARIO TIERRA AISLADA y demás accesorios.	18.3.7 Canalizado y Alambrado de unidad de tomacorriente tipo TIERRA AISLADA a 120 voltios, doble, color anaranjado, polarizado. Incluye toma grado HOSPITALARIO TIERRA AISLADA y demás accesorios.
18.	18.3.8 Canalizado y Alambrado de unidad de tomacorriente a 120 voltios, doble, polarizado. Incluye toma grado HOSPITALARIO y demás accesorios.	18.3.8 Canalizado y Alambrado de unidad de tomacorriente a 120 voltios, doble, color anaranjado, polarizado. Incluye toma grado HOSPITALARIO y demás accesorios.
19.	18.3.10 Canalizado y Alambrado para unidad de aire acondicionado a 208 voltios desde TG, incluye, caja NEMA 3R, térmicos de 20A/2P y demás accesorios para equipo de aire acondicionado de 5.0 tonelada. Con 3 THHN #10, diámetro 3/4".	18.3.10 Canalizado y Alambrado para unidad de aire acondicionado a 208 voltios desde TG, incluye, caja NEMA 3R, térmicos de 50A/2P y demás accesorios para equipo de aire acondicionado de 5.0 tonelada. Con 3 THHN #10, diámetro 3/4".
20.	18.3.12 Canalizado y alambrado de acometida Aérea y subterránea desde punto de entrega, hasta Tablero TG, con 3-THHN # 3/0(F)+ 1-THHN # 3/0(N) +1-THHN # 4 (T), ø 2 1/2".(nota: esta distancia es variable y se deberá comprobar en campo)	18.3.12 Canalizado y alambrado de acometida Aérea y subterránea desde punto de entrega, hasta Tablero TG, con 3-THHN # 3/0(F)+ 1-THHN # 3/0(N) +1-THHN # 4 (T), PVC SDR 26 160 PSI". Se deberá comprobar en campo
21.	18.3.13 Suministro e instalación de Tablero TG- UDI de 42 espacios, 240V/3P, con barras de 225 Amperios. Incluye térmicos, barras de neutro y tierra, accesorios y otros. Incluye MAIN 225 AMP.3POLOS/ 240 VOLT.	18.3.13 Suministro e instalación de Tablero TG- UDI de 42 espacios, 240V/3P, con barras de 225 Amperios. Incluye térmicos, barras de neutro y tierra, accesorios y otros. Incluye MAIN 200 AMP.3POLOS/ 240 VOLT.
22.	2.5 Demolición de rampa existente para adecuación de nueva rampa.	2.5 Demolición de rampa existente para adecuación de nueva rampa, espesor promedio de 10 cm.
23.	2.8 Demolición de piso de concreto tipo asfáltico.	2.8 Demolición de piso de concreto tipo asfáltico, espesor promedio de 10 cm.
24.	11.1 Suministro e instalación de piso tipo cerámica de 33x33 cms. Antideslizante de alto tráfico color mate sobre base de concreto.	11.1 Suministro e instalación de piso tipo cerámica de 33x33 cms. Antideslizante de alto tráfico color mate sobre base de concreto, base de concreto de 7 cm de espesor para colocación de cerámica, resistencia del concreto de $f'c=210\text{Kg/cm}^2$ con electromalla de 6"x6", calibre 10x10; incluye sobre base de piedra cuarta de 12 cm y la preparación de la superficie con mortero especial y aditivo para la nivelación.

ESPECIFICACIONES TÉCNICAS		
25.	No está incluida en especificaciones técnicas, en referencia a la partida No 12.3- Curva sanitaria.	<p>11.8. CURVA SANITARIA DE PVC</p> <p>Características Principales de la Curva Sanitaria:</p> <ul style="list-style-type: none"> • Aplicaciones de la curva sanitaria: Conexión sanitaria entre dos muros o paneles verticales y horizontales • Material: PVC Rígido co-extruido grado alimenticio – libre de plomo – según Directiva 90/128/CEE. • Curva en color: RAL estándar: 9002, 9010, 9010N, 9006 • Rango de temperatura: Entre -30°C y +60°C en función y posición estática. • Certificación: Comportamiento al Fuego del PVC: No flameable, auto extingible, y no propagante de flama. • Fijación: Con perfiles de sujeción de PVC puede ser de aluminio • Detalles: Labios flexibles co-extruidos para sello y acabado perfectos, fijación oculta. Posibilidad de aplicación sello en la parte posterior (in situ) para aseguramiento de estanqueidad.
26.	11.5. no está incluida en especificaciones técnicas, en referencia a partida No 12.7- Cortinas anti bacteriales.	11.5 El riel de sujeción de cortina estará a la altura del cielo falso.
27.	15.4.LOSA DE GRANITO En los muebles a construirse y donde el detalle en planos lo indique, se deberá colocar superficie de losa de granito de 13 ó 20 mm de espesor de primera calidad.	15.4. LOSA DE GRANITO En los muebles a construirse y donde el detalle en planos lo indique, se deberá colocar superficie de losa de granito de 13 ó 20 mm de espesor de primera calidad. Las siguientes características físicas: Resistencia a la compresión superior a 160 MPa y Resistencia a la flexión superior a 11 MPa; dimensiones se aclaran en el párrafo anterior.
28.	4.RELLENO COMPACTADO CON SUELO-CEMENTO No está incluido	4.RELLENO COMPACTADO CON SUELO-CEMENTO Se puede utilizar el cemento bajo norma ASTM C-1157, siempre y cuando el diseño de mezcla del concreto esté acorde a las especificaciones técnicas, la resistencia a compresión y demás ensayos necesarios para la funcionalidad del concreto
PLANOS		
29.	Plano ES-01, no incluye tensor.	Se agrega detalle de tensor a plano hoja ES-01

30.	No incluye detalle de la SF-1 a planos estructurales ES-01.	Se agrega detalle de la SF-1 a planos estructurales ES-01.
31.	No incluía punto de entrega en plano Hoja E-01 Correlativo 14/12	Se incluye punto de entrega en plano hoja E-01 Correlativo 14/12.
32.	No incluía cuadro de estructuras correspondiente a cada punto	Se incluye en plano hoja E-01 Correlativo 14/12 cuadro de estructuras correspondiente a cada punto.
33.	No incluye cuadro de distancias en plano Hoja E-01 Correlativo 14/12.	Se incluye cuadro de distancias en plano Hoja E-01 Correlativo 14/12.
34.	Se incluye detalle de pasamanos a plano A-03.	Se agrega detalle de pasamanos a plano A-03.
35.	Se incluye detalle constructivo de curva sanitario a plano A-06 Detalles constructivos.	Se agrega detalle constructivo de curva sanitario a plano A-06 Detalles constructivos.
36.	No incluye el calibre del cable neutro ACSR, Hoja E-01 Correlativo 14/12 el calibre del neutro ACSR.	No incluye el calibre del cable neutro ACSR, Hoja E-01 Correlativo 14/12 el calibre del neutro ACSR.
37.	No incluye detalle de cielo falso en Plano A-03	Se incluye detalle de cielo falso en Plano A-03
38.	No está incluido	Se agrega plano de Voz y Datos plano hoja E-04
39.	No está incluido	Se agrega materiales de rótulos en plano hoja A-04
Nota: ver planos actualizados en WWW.COMPRASAL.COM.		
PLAN DE OFERTA, PARTIDAS ELIMINADAS		
40.	Partida 18.2.4	
41.	Partida 18.2.5	

Esta Enmienda forma parte integral del documento de comparación de precios, el resto del documento se mantiene inalterado.

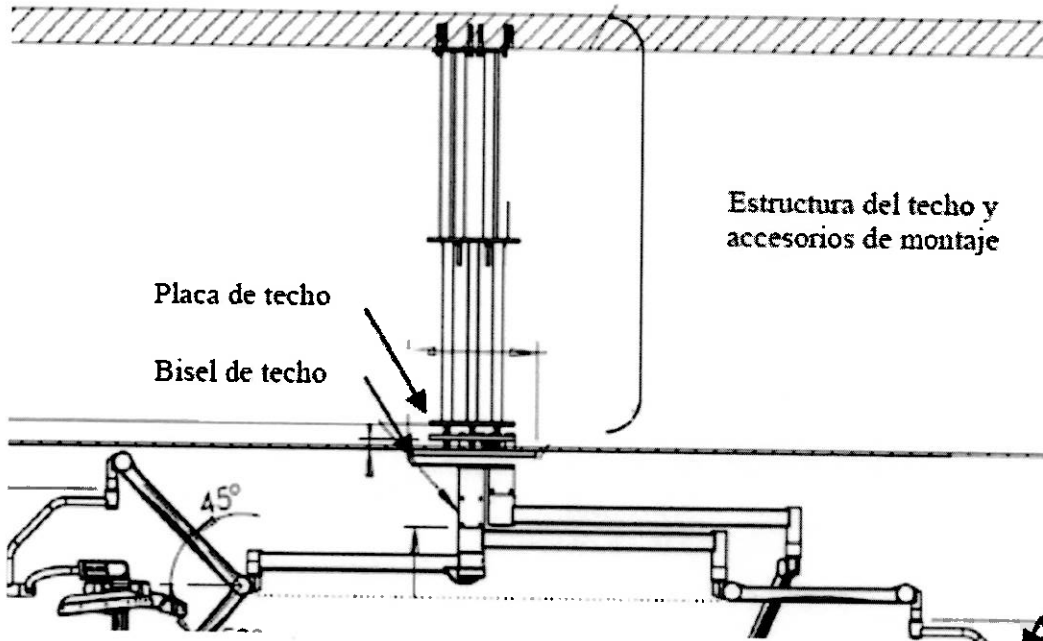



DR. CARLOS GABRIEL ALVARENGA CARDOZA
VICEMINISTRO DE SALUD (AD-HONOREM)
ENCARGADO DEL DESPACHO

DETALLES

DETALLE No 1.

Partida 18.3. 3. Placa de acero de ½" (13mm) de espesor



DETALLE N°2

PROPORCIONES POR VOLUMEN PARA MORTERO

Mortero	Tipo	Cemento Portland	Cemento Mampostería		Cal	Agregado
			M	S		
Cemento Portland y Cal	M	1	---	---	1/4	≥ 2 1/4 y ≤ 3 veces la suma de los volúmenes separados de los materiales cementantes.
	S	1	---	---	1/4 a 1/2	
Cemento de Mampostería	M	---	1	---	---	
	S	---	---	1	---	