



**ESTE DOCUMENTO  
FUE DISTRIBUIDO  
EL DIA 10 NOV 2017**

ADENDA No. 1  
Licitación Pública LP No. 16/2017

Fecha: **10 NOV 2017**

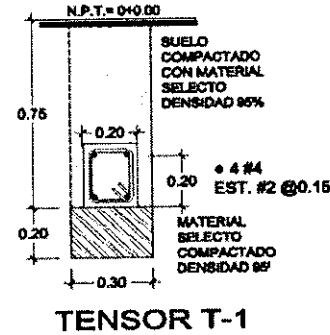
El Ministerio de Salud, a través de la Unidad de Adquisiciones y Contrataciones Institucional (UACI) de conformidad a los Artículos 50 de la LACAP y 50 del RELACAP, informa a todas las personas naturales y jurídicas que obtuvieron las bases del proceso de LICITACIÓN PÚBLICA LP No. 16/2017 DENOMINADO "CONSTRUCCIÓN DE LA UNIDAD COMUNITARIA DE SALUD FAMILIAR INTERMEDIA DE COJUTEPEQUE, DEPARTAMENTO DE CUSCATLAN" (FASE CONSTRUCCIÓN) FUENTE DE FINANCIAMIENTO: CONVENIO DONACIÓN DEL FONDO FRANCO SALVADOREÑO, PROYECTO No. 6708 "CONSTRUCCIÓN DE LA UNIDAD COMUNITARIA DE SALUD FAMILIAR DE COJUTEPEQUE, DEPARTAMENTO DE CUSCATLAN", que se ha realizado adición a las bases, producto de consultas efectuadas por los participantes que obtuvieron las bases, como se detalla a continuación:

No.	TEXTO SEGÚN BASES							ADICIÓN						
1	Parte V Anexos. ANEXO No. 1 CD conteniendo la información siguiente en formato digital: 1. Formulario de Oferta impreso y en CD. ( Anexo No. 8).							Parte V Anexos. ANEXO No. 1 1. Formulario de Oferta . ( Anexo No. 8).						
	PARTIDA	DESCRIPCIÓN	CANTIDAD	UNIDAD	PRECIO UNITARIO	SUB TOTAL	TOTAL	PARTIDA	DESCRIPCIÓN	CANTIDAD	UNIDAD	PRECIO UNITARIO	SUB TOTAL	TOTAL
	1.8	Pagos para la realización de Estudios de Suelos, a una profundidad mínima de 6.0 Mts para la construcción de las edificaciones ( Considerar 4 sondeos)	18	ml				1.8	Pagos para la realización de Estudios de Suelos, a una profundidad mínima de 6.0 Mts para la construcción de las edificaciones ( Considerar 3 sondeos)	18	ml			

No.	TEXTO SEGÚN BASES							ADICIÓN						
2	Parte V Anexos. ANEXO No. 1 CD conteniendo la información siguiente en formato digital: 1. Formulario de Oferta impreso y en CD. ( Anexo No. 8).							Parte V Anexos. ANEXO No. 1 Formulario de Oferta ( Anexo No. 8).  Se sustituye para ambas partidas el detalle Tensor T-1 de hoja de planos 16/39 y 29/39 publicado en Pagina Web del MINSAL y COMPRASAL, por el anexo siguiente:.						
	PARTIDA	DESCRIPCIÓN	CANTIDAD	UNIDAD	PRECIO UNITARIO	SUB TOTAL	TOTAL	PARTIDA	DESCRIPCIÓN	CANTIDAD	UNIDAD	PRECIO UNITARIO	SUB TOTAL	TOTAL
	2.3.3	Tensor T-1 de 20 x 20 cms	1.45	m3				2.3.3	Tensor T-1 de 20 x 20 cms	1.45	m3			
	3.3.3	Tensor T-1 de 20 x 20 cms.	1.30	m3				3.3.3	Tensor T-1 de 20 x 20 cms.	1.30	m3			



ADENDA No. 1  
 Licitación Pública LP No. 16/2017



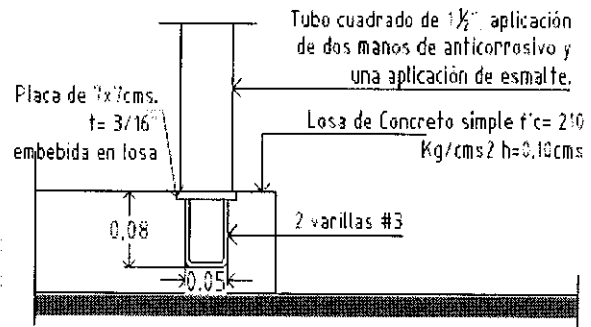
1.

No.	TEXTO SEGÚN BASES	ADICIÓN																					
	Parte V Anexos.  ANEXO No. 1 CD conteniendo la información siguiente en formato digital: 1. Formulario de Oferta impreso y en CD. ( Anexo No. 8).	Parte V Anexos.  ANEXO No. 1 Formulario de Oferta ( Anexo No. 8).  1. Se amplían las especificaciones técnicas para las partidas 2.9.1 y 3.9.1 del Anexo 8 de las bases de licitación y de hojas de planos 11/39 y 24/39 publicado en Pagina Web del MINSAL y COMPRASAL:  El adobado de superficies verticales deberá realizarse con material cementante compuesto de Cemento Portland, arenas finas, fibras reforzadas, polímeros y químicos para acabados fuertes y resistentes al agrietamiento. La superficie antes de la aplicación deberá ser curada con 7 días (aproximadamente) de anticipación y estar libre de polvo, suciedad, grasas, pintura y otros contaminantes que impidan la adhesión de la mezcla al momento de la aplicación. La capa base tendrá un espesor de 3 a 4mm y será instalada utilizando llana. Las imperfecciones en la superficie tales como agujeros o grietas deben ser reparadas antes de la aplicación. Curar las paredes 2 veces al día por un periodo de 72 horas después de 6-8 horas de haber instalado la capa del acabado final.																					
3	<table border="1"> <thead> <tr> <th>PARTIDA</th> <th>DESCRIPCIÓN</th> <th>CANTIDAD</th> <th>UNIDAD</th> <th>PRECIO UNITARIO</th> <th>SUB TOTAL</th> <th>TOTAL</th> </tr> </thead> <tbody> <tr> <td>2.9.1</td> <td>Hechura de acabado tipo adobado en superficies verticales.</td> <td>1,000.00</td> <td>m2</td> <td></td> <td></td> <td></td> </tr> <tr> <td>3.9.1</td> <td>Hechura de acabado tipo adobado en superficies verticales.</td> <td>1,067.97</td> <td>m2</td> <td></td> <td></td> <td></td> </tr> </tbody> </table>	PARTIDA	DESCRIPCIÓN	CANTIDAD	UNIDAD	PRECIO UNITARIO	SUB TOTAL	TOTAL	2.9.1	Hechura de acabado tipo adobado en superficies verticales.	1,000.00	m2				3.9.1	Hechura de acabado tipo adobado en superficies verticales.	1,067.97	m2				
PARTIDA	DESCRIPCIÓN	CANTIDAD	UNIDAD	PRECIO UNITARIO	SUB TOTAL	TOTAL																	
2.9.1	Hechura de acabado tipo adobado en superficies verticales.	1,000.00	m2																				
3.9.1	Hechura de acabado tipo adobado en superficies verticales.	1,067.97	m2																				

No.	TEXTO SEGÚN BASES	ADICIÓN														
	Parte V Anexos.  ANEXO No. 1 CD conteniendo la información siguiente en formato digital: 1. Formulario de Oferta impreso y en CD. ( Anexo No. 8).	Parte V Anexos. ANEXO No. 1 1. Formulario de Oferta ( Anexo No. 8)  Se amplían las especificaciones técnicas al detalle de anclaje (caseta de compresores odontológicos) de la partida 4.1.2 y para que sea incluida en hoja de plano 36/39 publicado en Pagina Web del MINSAL y COMPRASAL:														
4	<table border="1"> <thead> <tr> <th>PARTIDA</th> <th>DESCRIPCIÓN</th> <th>CANTIDAD</th> <th>UNIDAD</th> <th>PRECIO UNITARIO</th> <th>SUB TOTAL</th> <th>TOTAL</th> </tr> </thead> <tbody> <tr> <td>4.1.2</td> <td>Construcción de Caseta de Compresor para Odontología, según detalles en hoja 36/39 de planos</td> <td>1.00</td> <td>sg</td> <td></td> <td></td> <td></td> </tr> </tbody> </table>	PARTIDA	DESCRIPCIÓN	CANTIDAD	UNIDAD	PRECIO UNITARIO	SUB TOTAL	TOTAL	4.1.2	Construcción de Caseta de Compresor para Odontología, según detalles en hoja 36/39 de planos	1.00	sg				
PARTIDA	DESCRIPCIÓN	CANTIDAD	UNIDAD	PRECIO UNITARIO	SUB TOTAL	TOTAL										
4.1.2	Construcción de Caseta de Compresor para Odontología, según detalles en hoja 36/39 de planos	1.00	sg													



ADENDA No. 1  
Licitación Pública LP No. 16/2017



DETALLE DE ANCLAJE  
CASETA COMPRESORES ODONTOLÓGICOS

No.	TEXTO SEGÚN BASES	ADICIÓN
5	<p><b>ANEXO No. 1, ESPECIFICACIONES TECNICAS</b></p> <p><b>23 RED DE TELEFONIA Y DATOS</b></p> <p>Será responsabilidad la Contratista suministrar e instalar el cableado para sistema telefónico y de datos como se indica en planos que comprende lo siguiente:</p> <ul style="list-style-type: none"> <li>- Suministro e instalación de la red de cableado a realizar, será con cable de forro de neopreno con los pares necesarios, categoría 6, y la instalación de tomas telefónicas indicados en plano; garantizando cada punto de entrega.</li> </ul> <p>Todas las conducciones de comunicaciones deberán separarse un mínimo de 20 cm de las conducciones eléctricas.</p> <p>Los tomas de red de datos y telefonía deberán instalarse completamente independientes y separados por al menos 15 cm de las bases o tomas de corrientes.</p>	<p><b>ANEXO No. 1, ESPECIFICACIONES TECNICAS</b></p> <p><b>23 RED DE TELEFONIA Y DATOS</b></p> <p>Será responsabilidad la Contratista suministrar e instalar el cableado para sistema telefónico y de datos como se indica en planos que comprende lo siguiente:</p> <ul style="list-style-type: none"> <li>- Suministro e instalación de la red de cableado a realizar, será con cable UTP categoría 6, y la instalación de tomas telefónicas indicados en plano; garantizando cada punto de entrega.</li> </ul> <p>Todas las conducciones de comunicaciones deberán separarse un mínimo de 20 cm de las conducciones eléctricas.</p> <p>Los tomas de red de datos y telefonía deberán instalarse completamente independientes y separados por al menos 15 cm de las bases o tomas de corrientes.</p>

No.	TEXTO SEGÚN BASES	ADICIÓN														
6	<p>Parte V Anexos.</p> <p>ANEXO No. 1</p> <p>CD conteniendo la información siguiente en formato digital:</p> <p>1. Formulario de Oferta impreso y en CD. ( Anexo No. 8).</p>	<p>Parte V Anexos.</p> <p>ANEXO No. 1</p> <p>1. Formulario de Oferta ( Anexo No. 8)</p> <table border="1"> <thead> <tr> <th>PARTIDA</th> <th>DESCRIPCIÓN</th> <th>CANTIDAD</th> <th>UNIDAD</th> <th>PRECIO UNITARIO</th> <th>SUB TOTAL</th> <th>TOTAL</th> </tr> </thead> <tbody> <tr> <td>2.16.17</td> <td>Canalizado y alambrado de acometida desde subestacion hasta TG, con 2( 2-THHN #1/0), 2 THHN #1/0 + 1 THW #2 desnudo (Tierra), ø2"</td> <td>38.00</td> <td>ml</td> <td></td> <td></td> <td></td> </tr> </tbody> </table>	PARTIDA	DESCRIPCIÓN	CANTIDAD	UNIDAD	PRECIO UNITARIO	SUB TOTAL	TOTAL	2.16.17	Canalizado y alambrado de acometida desde subestacion hasta TG, con 2( 2-THHN #1/0), 2 THHN #1/0 + 1 THW #2 desnudo (Tierra), ø2"	38.00	ml			
PARTIDA	DESCRIPCIÓN	CANTIDAD	UNIDAD	PRECIO UNITARIO	SUB TOTAL	TOTAL										
2.16.17	Canalizado y alambrado de acometida desde subestacion hasta TG, con 2( 2-THHN #1/0), 2 THHN #1/0 + 1 THW #2 desnudo (Tierra), ø2"	38.00	ml													





ADENDA No. 1  
Licitación Pública LP No. 16/2017

No.	TEXTO SEGÚN BASES	ADICIÓN																												
	<p>Parte V Anexos.</p> <p>ANEXO No. 1 CD conteniendo la información siguiente en formato digital: 1. Formulario de Oferta impreso y en CD. ( Anexo No. 8).</p> <table border="1"> <thead> <tr> <th>PARTIDA</th> <th>DESCRIPCIÓN</th> <th>CANTIDAD</th> <th>UNIDAD</th> <th>PRECIO UNITARIO</th> <th>SUB TOTAL</th> <th>TOTAL</th> </tr> </thead> <tbody> <tr> <td>5.15</td> <td>Suministro e instalación de puntos de red y telefonía con UTP 4 pares CAT 6 en ENT corrugado 1/2" incluye toma placa (certificado). Ver hoja 0/00 de planos</td> <td>2.00</td> <td>c/u</td> <td></td> <td></td> <td></td> </tr> </tbody> </table>	PARTIDA	DESCRIPCIÓN	CANTIDAD	UNIDAD	PRECIO UNITARIO	SUB TOTAL	TOTAL	5.15	Suministro e instalación de puntos de red y telefonía con UTP 4 pares CAT 6 en ENT corrugado 1/2" incluye toma placa (certificado). Ver hoja 0/00 de planos	2.00	c/u				<p>Parte V Anexos.</p> <p>ANEXO No. 1 1. Formulario de Oferta ( Anexo No. 8)</p> <table border="1"> <thead> <tr> <th>PARTIDA</th> <th>DESCRIPCIÓN</th> <th>CANTIDAD</th> <th>UNIDAD</th> <th>PRECIO UNITARIO</th> <th>SUB TOTAL</th> <th>TOTAL</th> </tr> </thead> <tbody> <tr> <td>5.16</td> <td>Suministro e instalación de puntos de red y telefonía con UTP 4 pares CAT 6 en ENT corrugado 1/2" incluye toma placa (certificado). Ver hoja 0/00 de planos</td> <td>2.00</td> <td>c/u</td> <td></td> <td></td> <td></td> </tr> </tbody> </table>	PARTIDA	DESCRIPCIÓN	CANTIDAD	UNIDAD	PRECIO UNITARIO	SUB TOTAL	TOTAL	5.16	Suministro e instalación de puntos de red y telefonía con UTP 4 pares CAT 6 en ENT corrugado 1/2" incluye toma placa (certificado). Ver hoja 0/00 de planos	2.00	c/u			
PARTIDA	DESCRIPCIÓN	CANTIDAD	UNIDAD	PRECIO UNITARIO	SUB TOTAL	TOTAL																								
5.15	Suministro e instalación de puntos de red y telefonía con UTP 4 pares CAT 6 en ENT corrugado 1/2" incluye toma placa (certificado). Ver hoja 0/00 de planos	2.00	c/u																											
PARTIDA	DESCRIPCIÓN	CANTIDAD	UNIDAD	PRECIO UNITARIO	SUB TOTAL	TOTAL																								
5.16	Suministro e instalación de puntos de red y telefonía con UTP 4 pares CAT 6 en ENT corrugado 1/2" incluye toma placa (certificado). Ver hoja 0/00 de planos	2.00	c/u																											

Esta adenda formara parte integral de las bases, el resto del contenido se mantiene inalterable.


San Salvador, a las diez horas del día arriba mencionado.

Dra. Elvia Violeta Menjivar Escalante  
Ministra de Salud



IAM/Rcr.

Este documento esta firmado por

	<b>Firmante</b>	EMAILADDRESS=dtic@salud.gob.sv, CN=Firma digital de la DTIC, OU=DTIC, O=Ministerio de Salud, L=San Salvador, ST=San Salvador, C=SV
	<b>Fecha/Hora</b>	Fri Nov 10 12:03:40 CST 2017
	<b>Emisor del Certificado</b>	CN=*.salud.gob.sv, OU=Comodo PremiumSSL Wildcard, OU=Direccion de Tecnologias de Informacion y Comunicaciones (DTIC), O=Ministerio de Salud, STREET=Calle Arce No.827, L=San Salvador, ST=San Salvador, OID.2.5.4.17=503, C=SV
	<b>Numero de Serie</b>	15851056948735932808
	<b>Metodo</b>	urn:adobe.com:Adobe.PPKLite:adbe.pkcs7.sha1 (Adobe Signature)
<b>Nota</b>	Este archivo está firmado digitalmente Dirección de Tecnologías de Información y Comunicaciones Ministerio de Salud El Salvador, C.A.	